

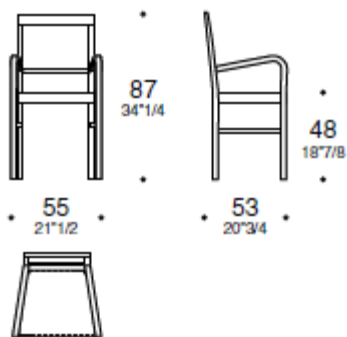
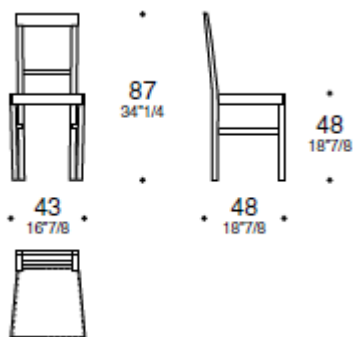
ARTICOLO: SEDIA

CARATTERISTICHE TECNICHE

Sedia completamente realizzata in frassino tinto noce canaletto, oppure laccata a poro aperto nei colori bianco neve, grigio notte, giallo senape, azzurro, rosso corallo, titanio. Seduta imbottita con rivestimento in cuoio.

Disponibile in due versioni con e senza braccioli.

DIMENSIONI



FINITURE:

Laccato a poro aperto bianco neve, grigio notte, giallo senape, azzurro, rosso corallo, titanio, frassino tinto.