

Articolo: BANCONCINI

Banconcini H 105 e H 90 realizzati con struttura in metallo verniciato o nella versione metallo Luxury, combinabile con diverse tipologie di materiali per il piano di lavoro.

I banconcini sono predisposti per elettrificazione e connettività, ottenibili attraverso una o più colonne multiprese. Un prodotto ideale per le aree in condivisione.

CARATTERISTICHE TECNICHE

Piano: disponibile in Nobilitato, Laminato, Laccato, Essenza, Ceramica o Vetro acidato retrolaccato.

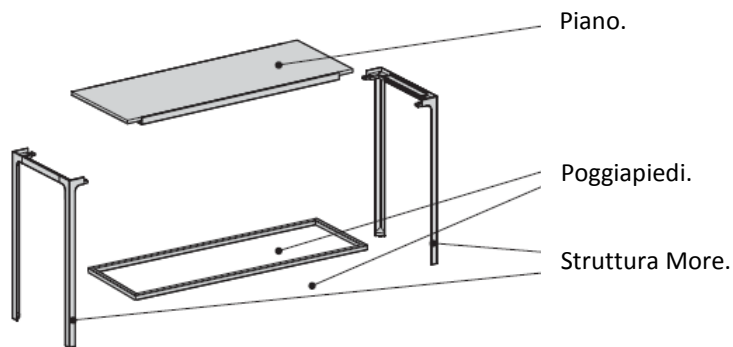
Struttura: disponibile in metallo verniciato o Luxury.

Sono disponibili le versioni:

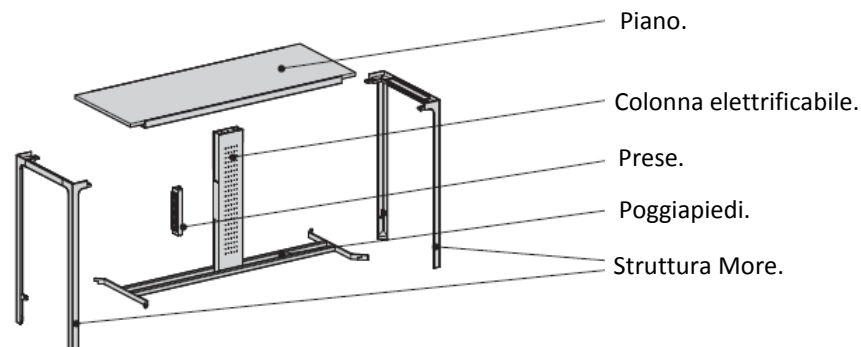
- senza colonna elettrificabile;
- con colonna elettrificabile.



BANCONCINO - senza colonna elettrificabile.



BANCONCINO - con colonna elettrificabile.



FINITURE

Piano:

Nobilitato: Bianco UE, Silver, Titanio, Delavè, Comfort, Bianco Neve, Magnolia, Rovere 2017, Eucalipto, Abete Colour White.

Laminato: Bianco Neve, Rovere, Bianco Fenix.

Laccato sablè, disponibile nei vari colori a campionario.

Essenza legno: Magnolia, Abete Colour White, Rovere Nuvola, Rovere Naturale 2016, Noce Americano, Eucalipto, Wengè, Zebrano Brown, Ebano.

Ceramica: Calacatta Soft, Calacatta Glossy, Statuario Soft, Statuario Glossy, Walks 1.0 White, Walks 1.0 Gray, Le Roche Ecrù, Ardoise Ecrù, Ardoise Noir, Nero Marquinia, Le Roche Grey, Industrial Ivory, Industrial Plomb.

Vetro acidato retrolaccato: Bianco, Silver, Titanio, Brown, Rosso Alfa.

Struttura:

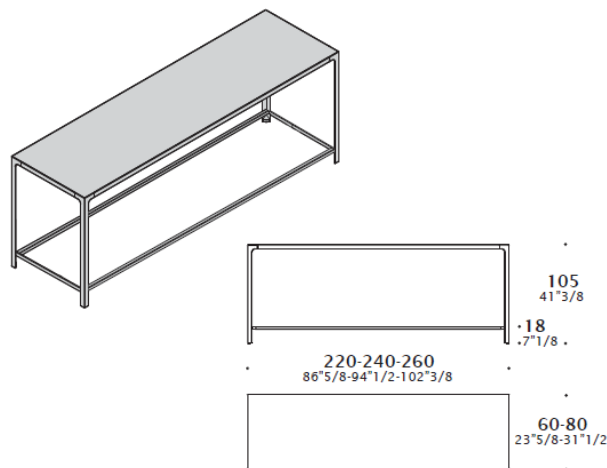
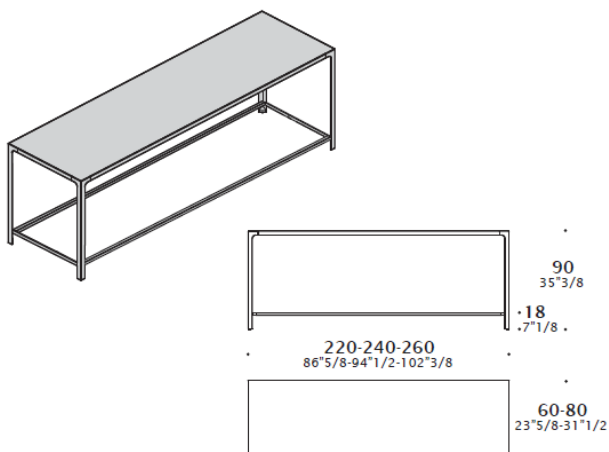
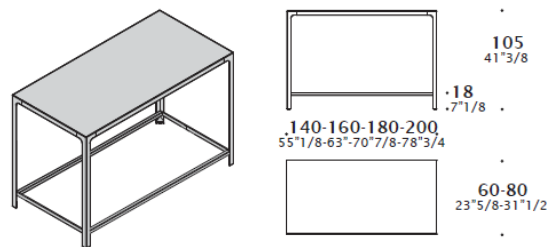
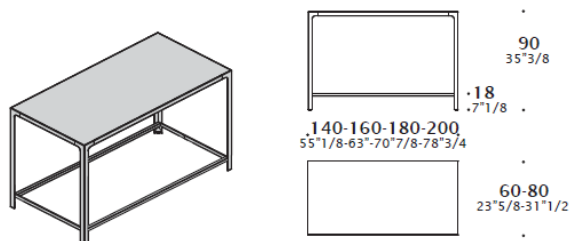
Metallo verniciato: Bianco Neve opaco o lucido, Bianco UE lucido, Silver lucido, Titanio opaco, Green Black opaco, Brown opaco, Carbon Glacè opaco, Rosso Alfa lucido.

Metallo Luxury: Cromato, Nero Nichel lucido, Bronzo opaco, Ottone fiammato opaco, Ottone antico opaco, Peltro Quarzo, Cobalto Brunito.



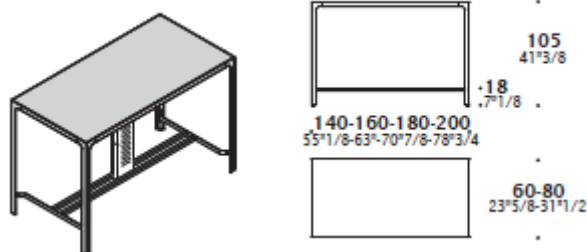
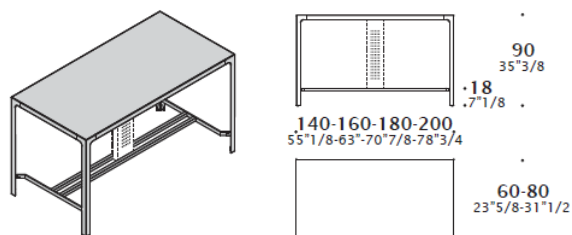
DIMENSIONI - Banconcino senza colonna.

Sono disponibili tutte le combinazioni di lunghezze-profondità raffigurate.

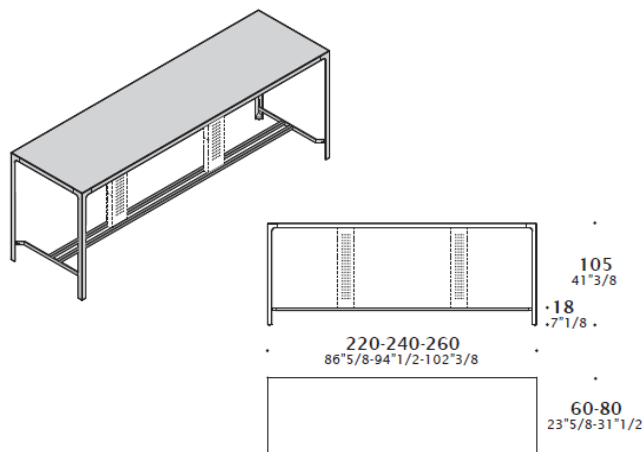
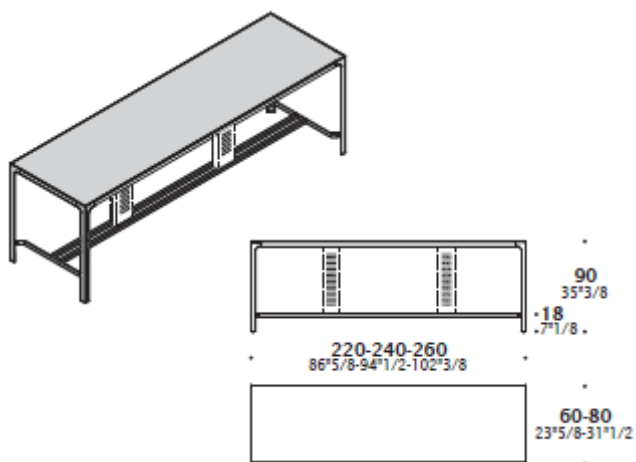


DIMENSIONI - Banconcino con colonna.

Sono disponibili tutte le combinazioni di lunghezze-profondità raffigurate.



Banconcini con due colonne.



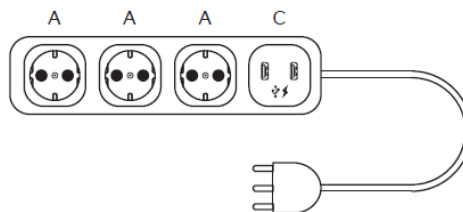
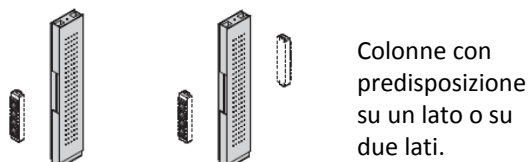
ACCESSORI ELETRIFICAZIONE

Prese



A - presa elettrica Schuko - UE

C - n° 2 prese USB caricatore 5V



Le prese possono essere posizionate su ambedue i lati della colonna. A richiesta possono essere forniti standard internazionali.