

SCRIVANIA OPERATIVA

L'elemento distintivo di More è rappresentato dalla sua iconica struttura, composta da gambe in metallo che si innestano nei profili orizzontali in alluminio con un'arcata arrotondata. I piani vengono incorniciati a filo del telaio perimetrale; sono disponibili in diverse finiture e generose dimensioni fino a 6 metri di lunghezza. È una serie dalle caratteristiche eclettiche, adatta all'ufficio, al tavolo riunione, ai banconi h110, al Coffice, fino al Living. Molteplici sono gli accessori disponibili: top access, barre portaoggetti, bracci portamonitor, porta CPU, pannelli schermo, vertebre passacavi, vaschette porta prese, lavagnette.

CARATTERISTICHE TECNICHE

Piano scrivania: Spessore 22 mm, installati a filo della struttura perimetrale; disponibili in finitura nobilitato, laminato Fenix, essenza, vetro, ceramica.

Profili piano: i profili perimetrali sono in Alluminio verniciati a polveri epossidiche, o in Metallo Luxury e si collegano solidamente alle gambe creando una struttura portante indipendente dal piano.

Gambe: gambe in metallo verniciate a polveri epossidiche o in Metallo Luxury, con piedino di regolazione.

Top Access «Cornice»: disponibile per scrivania singola;

Barra attrezzabile a ribaltina: disponibile di serie sui bench;

Top Access Bifacciale: disponibile per i tavoli riunione

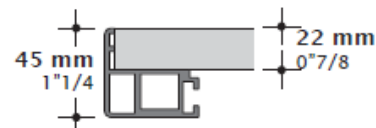
Pannelli schermo: disponibili in tessuto (H 36 cm) o in tessuto con profilo superiore in alluminio per accessori.

Modesty Panel: disponibile per scrivania singola, in nobilitato, ecopelle «Time» o essenza.

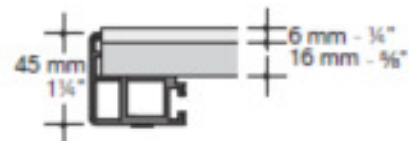
Piani Dattilo: disponibili per scrivania singola, nelle stesse finiture dei piani.

Basi per dattilo: disponibili in Nobilitato o Laccato Sablè.

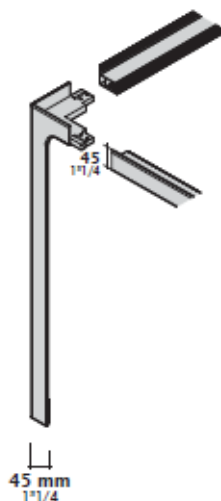
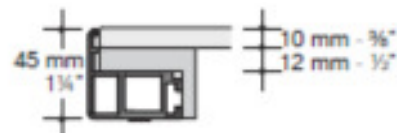
Piani in Nobilitato,
Laminato Fenix
Essenza.



Piani in vetro
acidato,
retrolaccato e
ceramica.



Piani in
Vetro
trasparente



Dettaglio giunzione
Gamba - Struttura



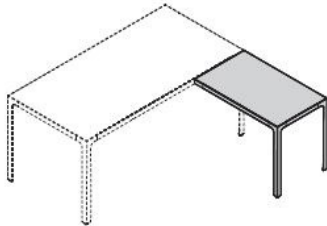
ABACO

Scrivania Singola



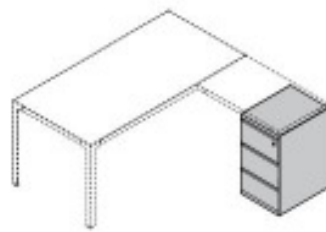
L 120 x P 80 X H 74 cm
 L 140 x P 80 X H 74 cm
 L 160 x P 80 X H 74 cm
 L 180 x P 80 X H 74 cm
 L 200 x P 80 X H 74 cm

Dattilo per Scrivania Singola

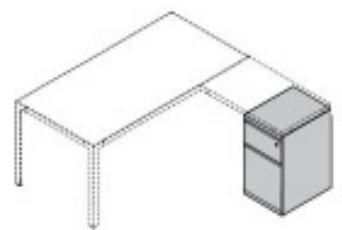


L 80 x P 60 X H 74 cm
 L 100 x P 60 X H 74 cm

Basi a cassetti per piano Dattilo

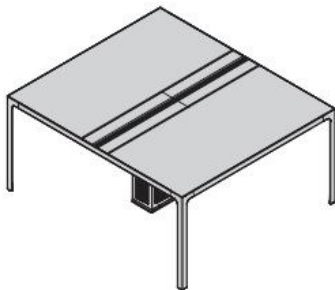


L 42 x P 60 X H 66 cm
 Tre cassetti



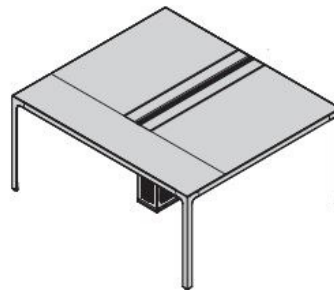
L 42 x P 60 X H 66 cm
 Cassetto + portascchede

Bench 2 posti



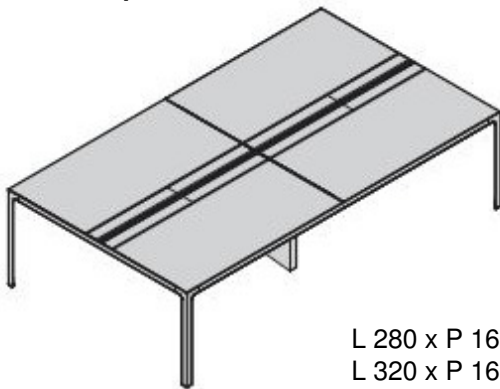
L 140 x P 160 X H 74 cm
 L 160 x P 160 X H 74 cm
 L 180 x P 160 X H 74 cm
 L 200 x P 160 X H 74 cm

Bench 2 posti con piano terminale da 40 cm



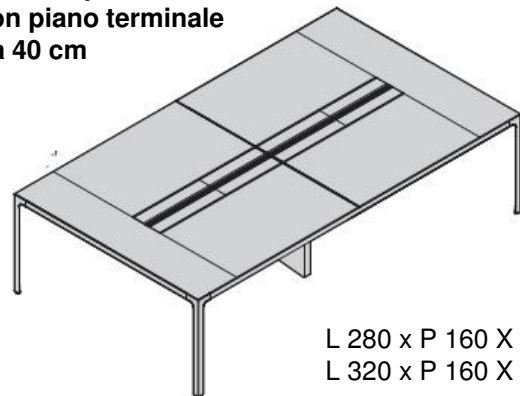
L 140 x P 160 X H 74 cm
 L 160 x P 160 X H 74 cm
 L 180 x P 160 X H 74 cm
 L 200 x P 160 X H 74 cm

Bench 4 posti



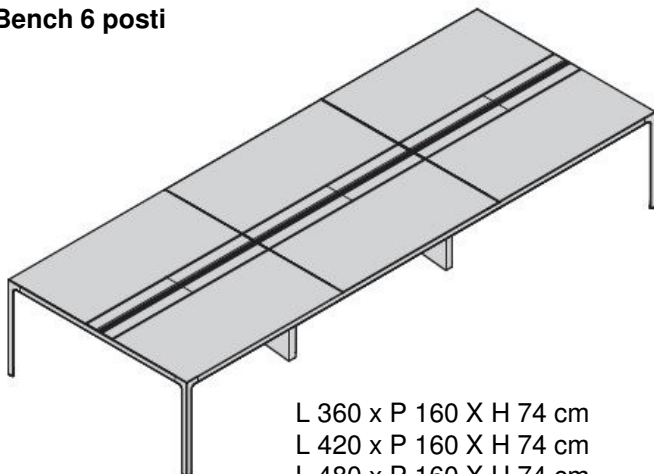
L 280 x P 160 X H 74 cm
 L 320 x P 160 X H 74 cm

Bench 4 posti con piano terminale da 40 cm



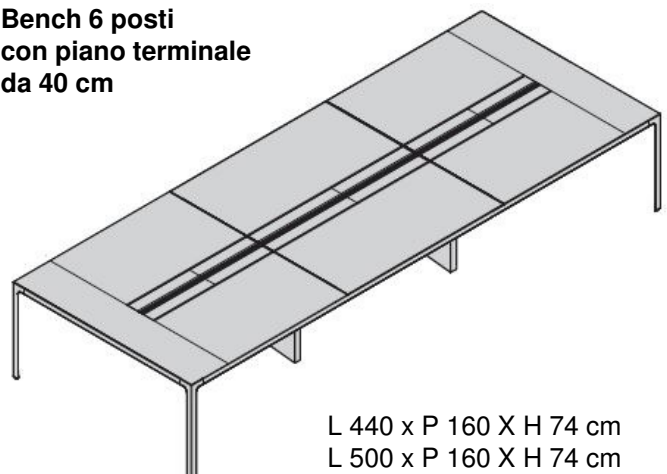
L 280 x P 160 X H 74 cm
 L 320 x P 160 X H 74 cm

Bench 6 posti



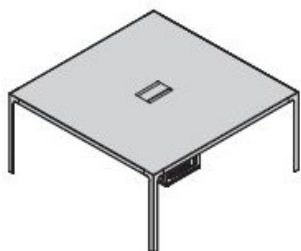
L 360 x P 160 X H 74 cm
 L 420 x P 160 X H 74 cm
 L 480 x P 160 X H 74 cm

Bench 6 posti con piano terminale da 40 cm



L 440 x P 160 X H 74 cm
 L 500 x P 160 X H 74 cm

Tavoli riunione



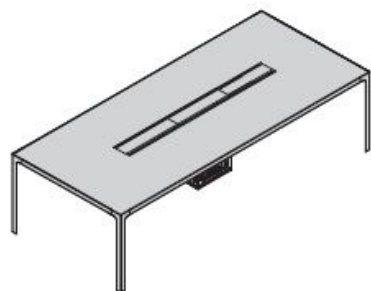
120 x 120 X H 74 cm (*)
 140 x 140 X H 74 cm (*)
 160 x 160 X H 74 cm (*)
 200 x 200 X H 74 cm

(*) senza colonna centrale



300 x 120 X H 74 cm
 360 x 140 X H 74 cm

Finiture Piano:
 Nobilitato
 Laminato Fenix
 Essenza



180 x 90 X H 74 cm
 240 x 100 X H 74 cm

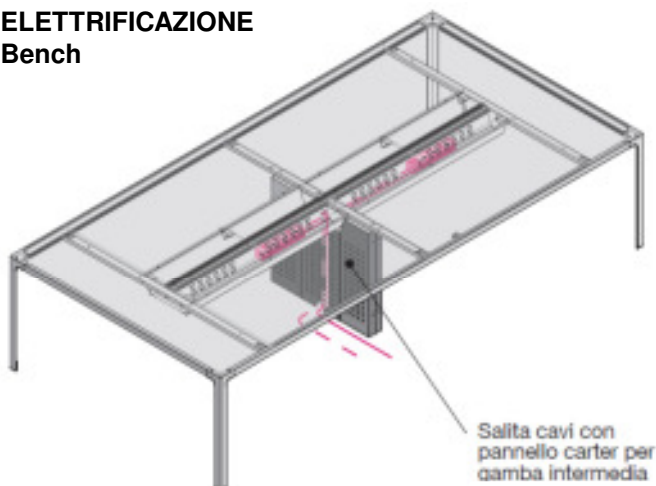
Finiture Piano:
 Nobilitato
 Laminato Fenix
 Essenza



240 x 100 X H 74 cm
 280 x 120 X H 74 cm
 300 x 120 X H 74 cm
 360 x 140 X H 74 cm

Finiture Piano:
 Vetro Acidato retrolacc.
 Ceramica

**ELETTRIFICAZIONE
 Bench**



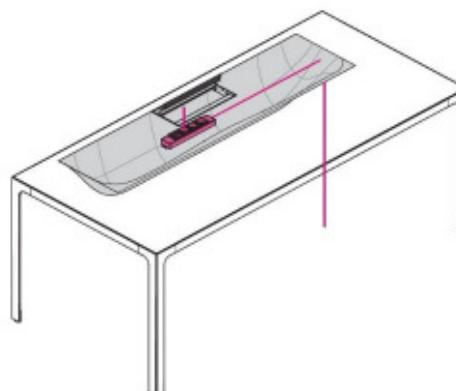
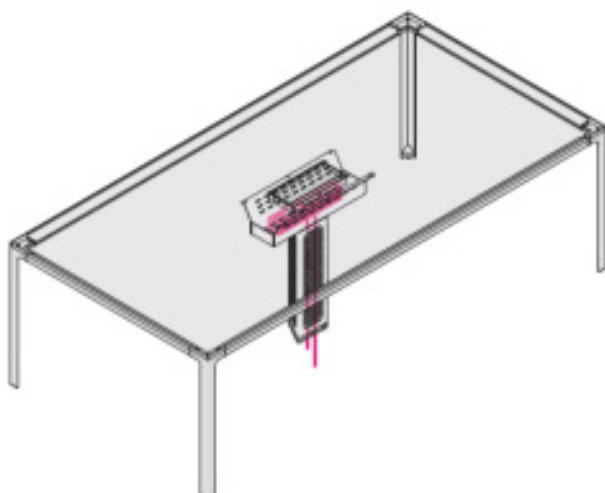
Salita cavi con pannello carter per gamba intermedia



Salita cavi con calza su colonna senza carter

Tavoli riunione

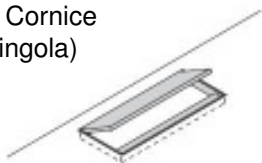
Scrivania Singola



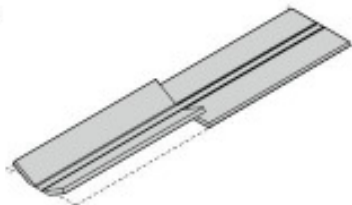
Sistema di elettrificazione della scrivania singola comprensivo di top access cornice e vaschetta portacavi e portaprese in termoformato rivestito in tessuto. La vaschetta ha anche funzione di modesty panel.

TOP ACCESS

Top Access Cornice
(Scrivania singola)

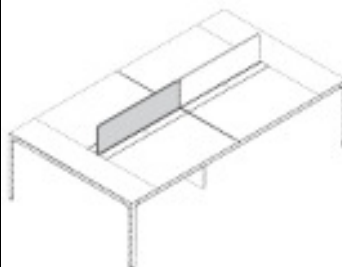


Top Access Bifacciale
(tavoli riunione)

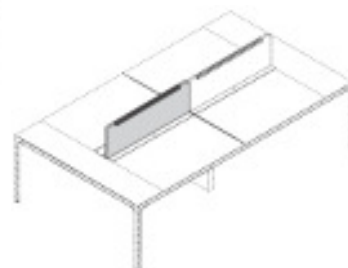


Barra attrezzata a Ribaltina (bench)

PANNELLI SCHERMO



Pannello schermo
in tessuto



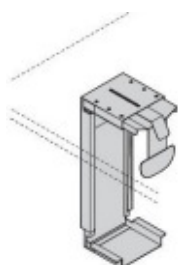
Pannello schermo
in tessuto con
profilo in alluminio

ACCESSORI

Sono disponibili numerosi accessori per completare la dotazione delle scrivanie: top access, barre portaoggetti, bracci porta-monitor, porta CPU, pannelli schermo, vertebre passacavi, vaschette porta prese, lavagnette.

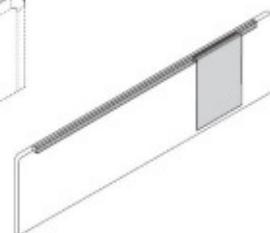
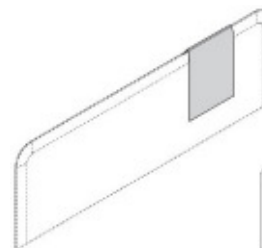
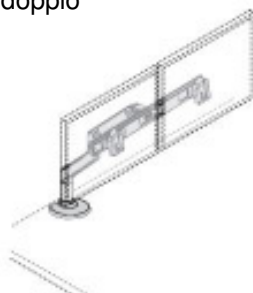
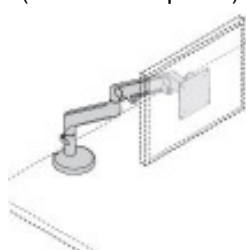


Divisori
Laterali
agganciabili



Porta CPU

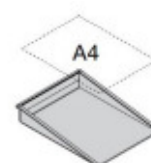
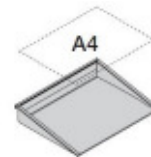
Porta monitor singolo / doppio
(montato su piano)



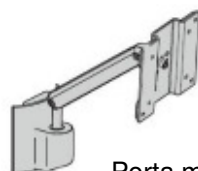
Lavagnette



Lampada LED da tavolo
(con base o a morsetto)



Barra porta accessori



Porta monitor
(per barra porta accessori)



Lampada LED da tavolo
(per barra porta accessori)



Organizer
(per barra porta accessori)