

Bridge

Design by Estel R&D

Bridge è un sistema modulare di reception composto da due elementi accostati: piano scrivania ed elementi di contenimento/privacy. Un prodotto altamente personalizzabile grazie alle molte finiture disponibili fra le quali vetro acidato retrolaccato e la laccatura ad effetto metallico.



DESCRIZIONE TECNICA



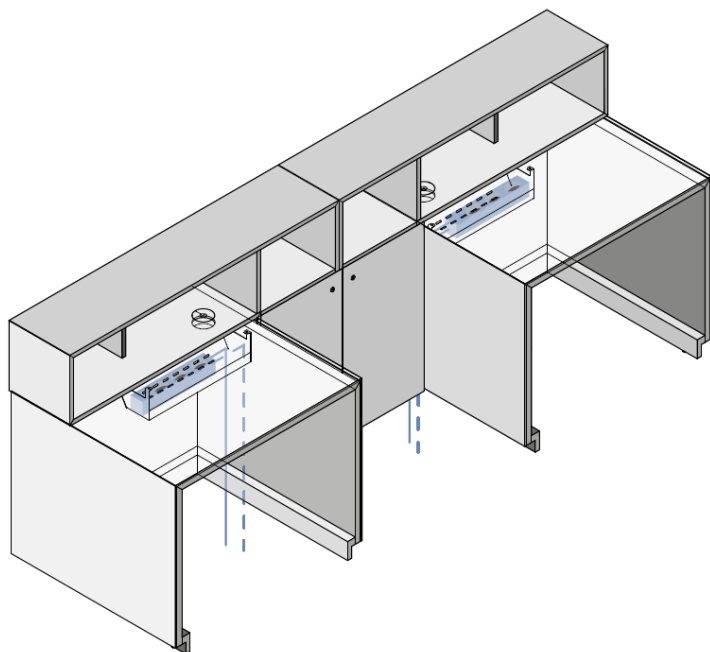
Piani

Scrivania in laccato Sablé o vetro acidato retrolaccato.

Bridge

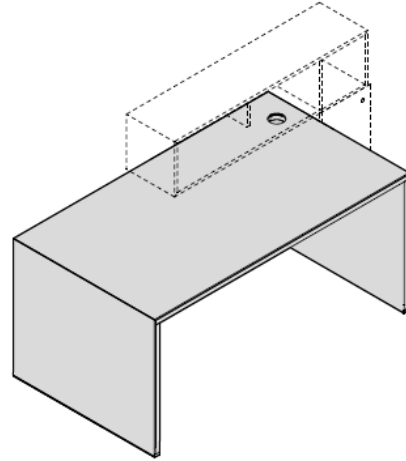
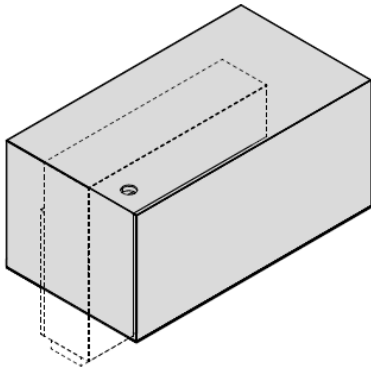
Bridge in laccato Sablé o laccato acciaio.

ELETTRIFICAZIONE



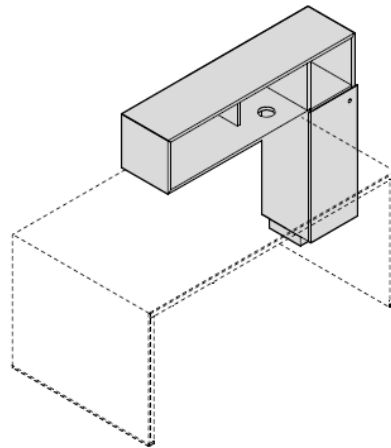
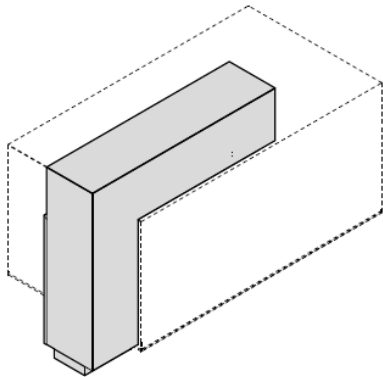
Foro passacavi
e vaschetta
sottopiano

DIMENSIONI



Scrivania per reception

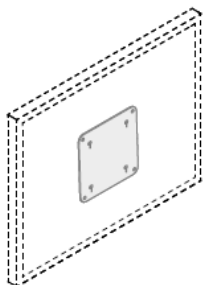
H74 x W90 x D80
H74 x W140 x D80
H74 x W160 x D80



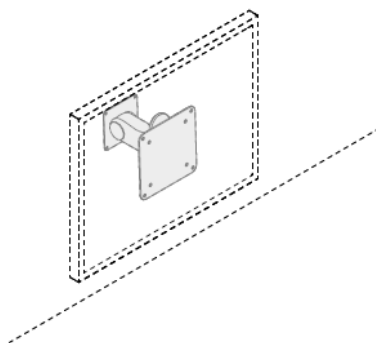
Bridge per reception

H105 x W82 x D30
H105 x W132 x D30

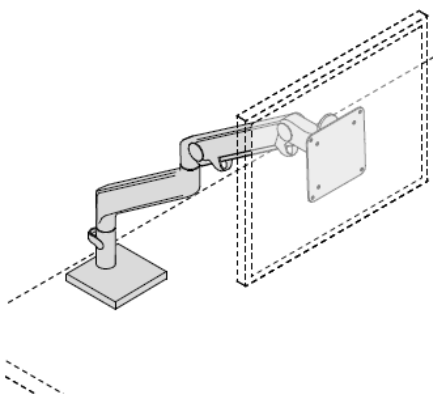
ACCESSORI



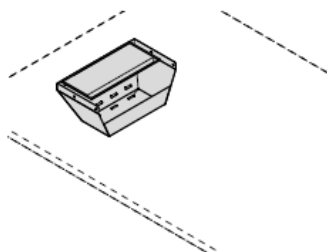
Staffa portamonitor



Supporto per monitor

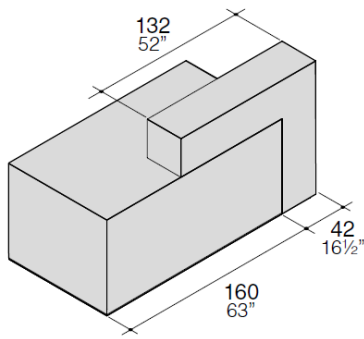


Braccio portamonitor

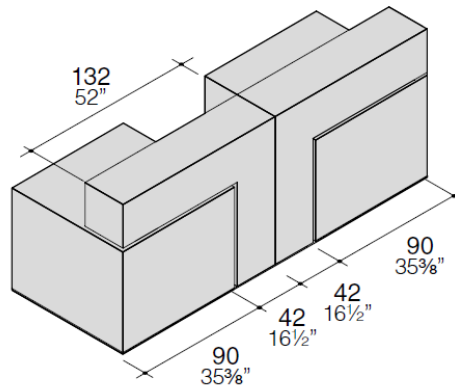


Top access e vaschetta portacavi

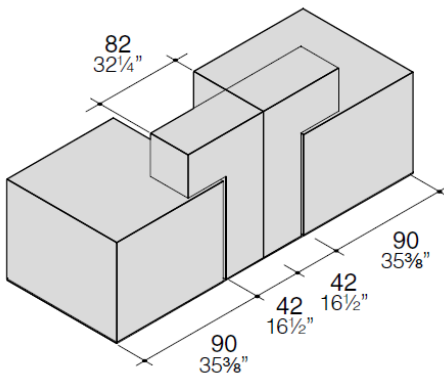
COMPOSIZIONI



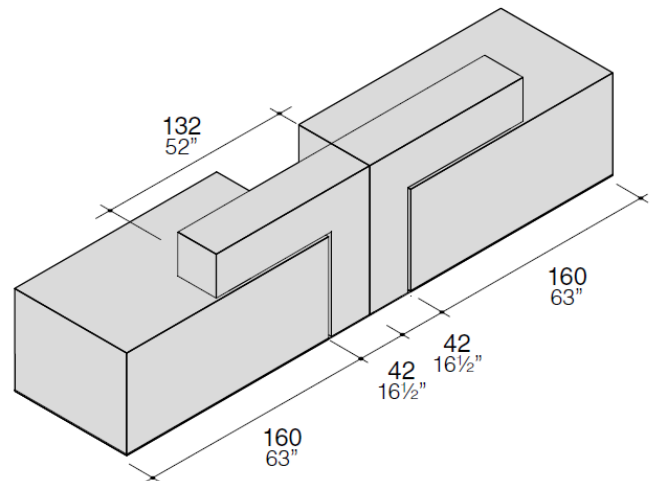
Reception Bridge L202, con scrivania L160 e Bridge L132



Composizione doppia L264, con due scrivanie L90 e due Bridge L132



Composizione doppia L264, con due scrivanie L90 e due Bridge L82

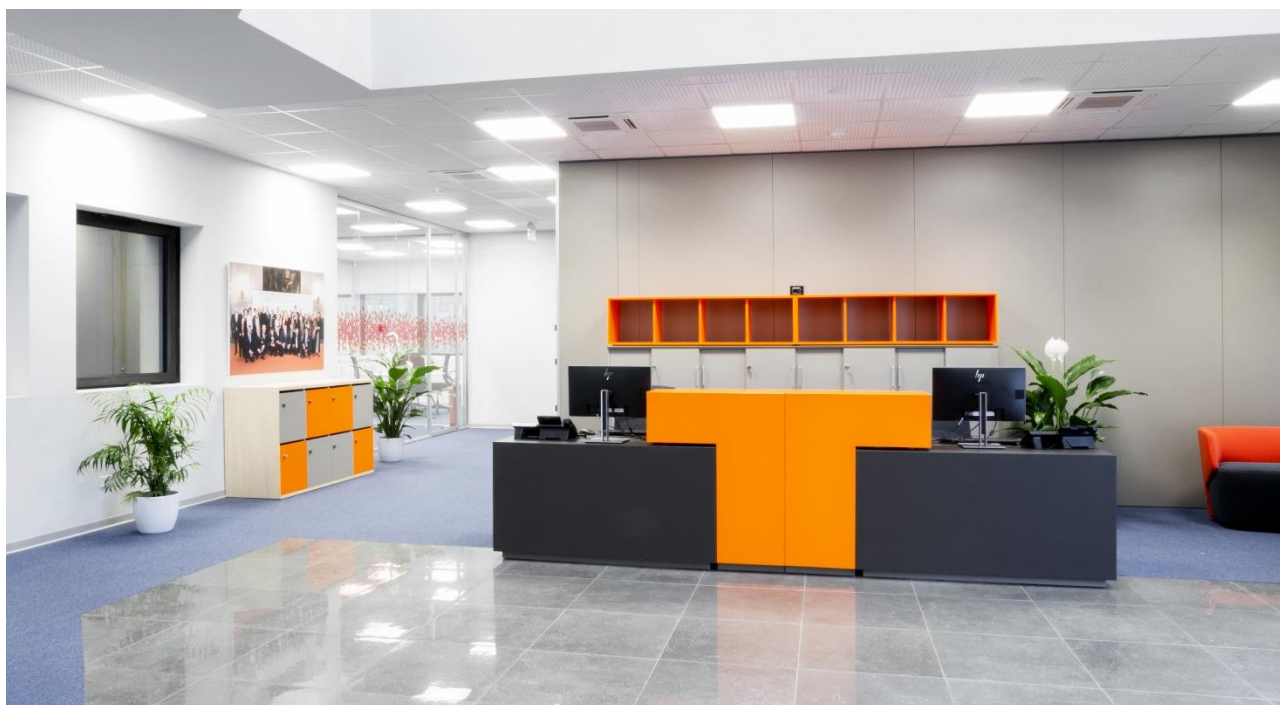


Composizione doppia L404, con due scrivanie L160 e due Bridge L132





Composizione doppia reception con bridge laccato acciaio.







HEADQUARTER

Estel Group srl
Via Santa Rosa 70
36016 Thiene (VI) – Italy
Tel. +39 0445 389611
Fax +39 0445 808801
www.estel.com

Le informazioni riportate si basano
sugli ultimi listini pubblicati.
L'Azienda si riserva il diritto di
apportare modifiche ai prodotti
senza preavviso.

ESTEL rev. 03_11/2019
