

Campiello

Design by Estel R&D

Famiglia di scrivanie direzionali con un forte design dove semplici forme, composte da pannelli in essenza di 4 cm di spessore, costruiscono la geometrica architettura a 45° tra piano e gambe. Il connubio tra essenza ed ecopelle impreziosiscono le superfici e rendono confortevole l'utilizzo del piano.



DESCRIZIONE TECNICA



Piano

Piani in essenza o essenza e ecopelle sp. 40 mm per lato operatore.

Piani in essenza o essenza e ecopelle sp. 15-40 mm per lato visitatore.

Piano dattilo in finitura con il piano scrivania lato operatore.

Gambe

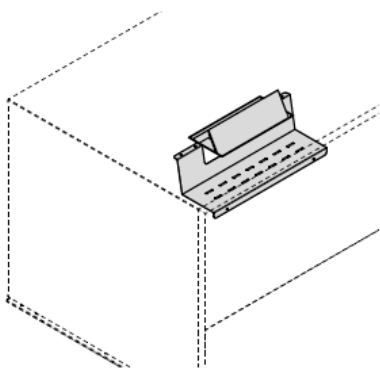
Piani in pannelli di particelle di legno sp. 40 mm, rivestiti in Essenza.

Pannello Modesty

Struttura in pannelli di particelle di legno, rivestita in ecopelle.

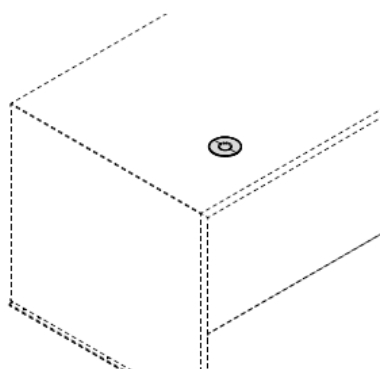


ELETTTRIFICAZIONE



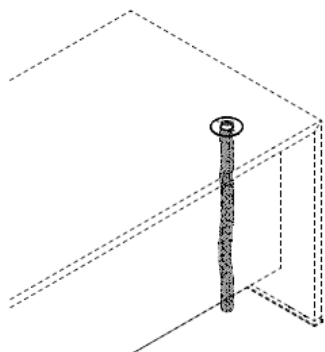
Top Access

Telaio e vaschetta portacavi in metallo verniciato Carbon Glacé.



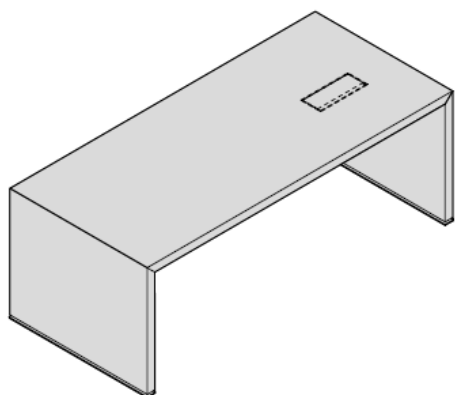
Foro Passacavi

Il foro passacavi è posizionato sul lato destro della scrivania.



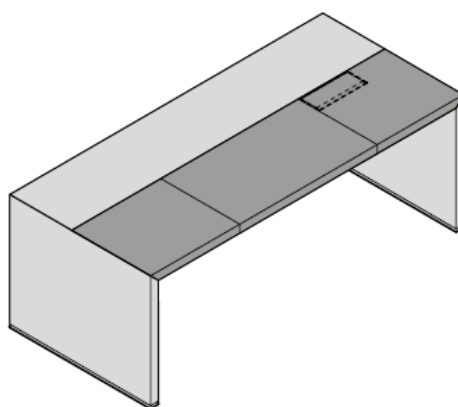
Calza Passacavi

DIMENSIONI



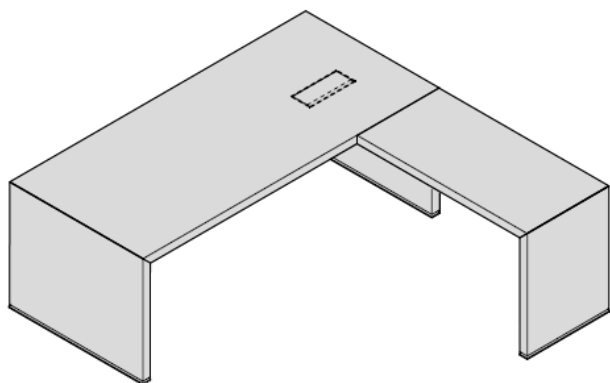
Scrivanìa (spessore 4 cm) con modesty panel H60

W180 x D90 x H74
W210 x D90 x H 74



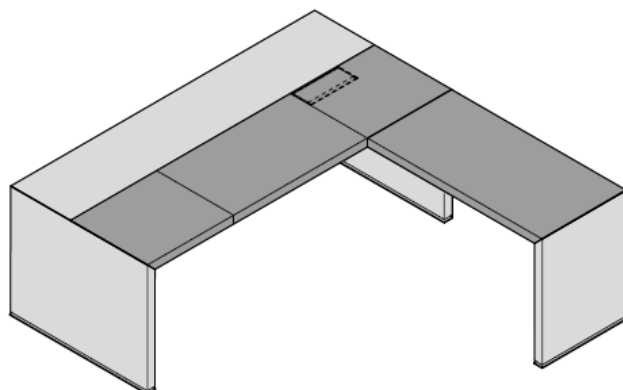
Scrivanìa (spessore 4 cm) con modesty panel H60

W180 x D90 x H74
W210 x D90 x H 74



Scrivanìa (spessore 4 cm) con modesty panel H60 e dattilo

W180 x D190 x H74
W210 x D190 x H 74



Scrivanìa (spessore 4 cm) con modesty panel H60 e dattilo

W180 x D190 x H74
W210 x D190 x H 74



Scrivania con mobile di servizio



HEADQUARTER

Estel Group srl
Via Santa Rosa 70
36016 Thiene (VI) – Italy
Tel. +39 0445 389611
Fax +39 0445 808801
www.estel.com

Le informazioni riportate si basano
sugli ultimi listini pubblicati.
L'Azienda si riserva il diritto di
apportare modifiche ai prodotti
senza preavviso.

ESTEL rev. 03_11/2019
