

Deck

Design by Jorge Pensi

Deck, il sistema di arredi direzionali creato dall'architetto spagnolo Jorge Pensi per Estel: la linea si compone di scrivanie, tavoli meeting e contenitori. In tutta la collezione piani dalle dimensioni generose poggiano su leggere gambe in metallo, creando una perfetta armonia tra forme diverse.

La soluzione Deck Meeting Manager è pensata per spazi di lavoro ad alta interazione e condivisione, ove le gerarchie aziendali si possono incontrare e riunire in maniera più informale. L'intera gamma è dotata di top access elettrificati.



DESCRIZIONE TECNICA



Piani

Scrivania meeting manager
Piani lato meeting in pannello tamburato, rivestiti in Essenza, sp. 60 mm o in vetro sp. 15 mm.
Piani lato manager in pannello tamburato, rivestiti in Pelle o Ecopelle, sp. 60 mm.

Tavoli riunione
Piani in pannello tamburato, rivestiti in Essenza, sp. 60 mm o in vetro acidato retrolaccato (con cornice in massello Noce Americano lungo tutto il perimetro).

Struttura

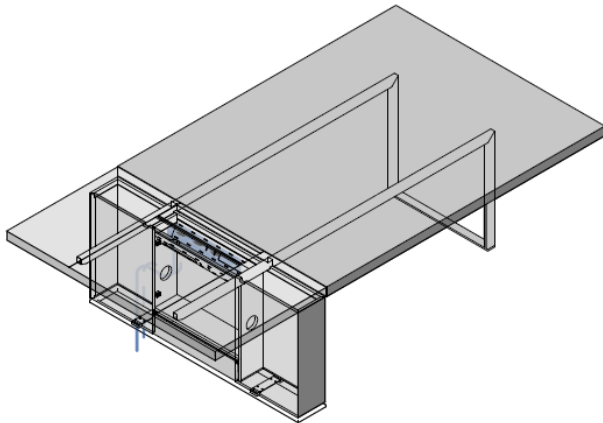
Metallo tubolare verniciato Nichel.

Pannello Modesty

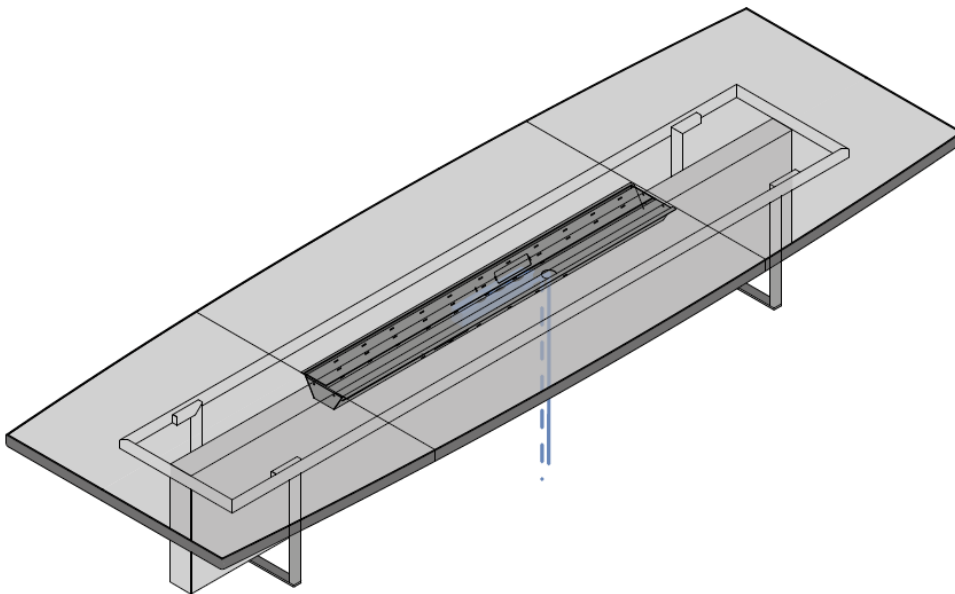
Rivestito in Essenza.



ELETTRIFICAZIONE

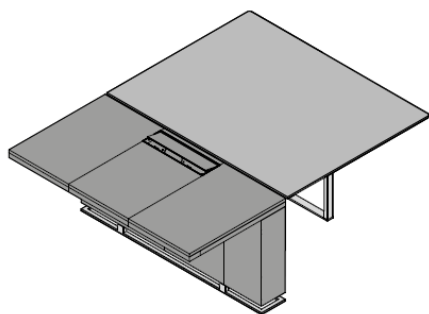


Scrivania meeting manager



Tavolo riunione

DIMENSIONI

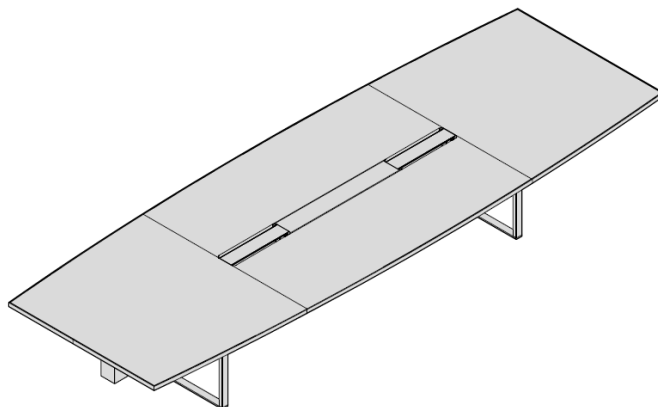


Scrivania meeting manager

W200 x D150 x H74

W220 x D150 x H74

W280 x D150 x H74



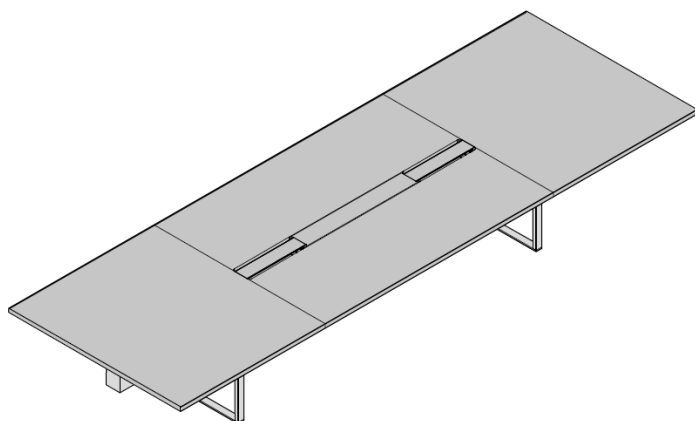
Tavolo riunione ellittico in essenza

W320 x D100/120 x H74

W360 x D120/140 x H74

W420 x D120/140 x H74

W480 x D140/160 x H74



Tavolo riunione rettangolare in vetro
con cornice in massello

W320 x D100 x H74

W360 x D120 x H74

W420 x D140 x H74

W480 x D140 x H74



Scrivania Meeting Manager



Tavolo riunione ellittico in essenza



Tavolo riunione rettangolare in vetro con cornice in massello.



HEADQUARTER

Estel Group srl
Via Santa Rosa 70
36016 Thiene (VI) – Italy
Tel. +39 0445 389611
Fax +39 0445 808801
www.estel.com

Le informazioni riportate si basano
sugli ultimi listini pubblicati.
L'Azienda si riserva il diritto di
apportare modifiche ai prodotti
senza preavviso.

ESTEL rev. 03_11/2019
