

# Ducale

Design by Estel R&amp;D

Ducale è una scrivania per ufficio direzionale integrata al contenitore base. Fortemente identificato da piano e gamba a forte spessore (6 cm) è caratterizzato dalla combinazione pelle/essenza che definisce le aree di utilizzo del piano. Il contenitore base laterale è in due versioni di lunghezza 100 cm oppure di 205 cm. Al suo interno trova alloggio il vano tecnico sia per il passaggio dei cavi sia per l'inserimento delle prese elettriche. Un modesty panel lega strutturalmente la gamba della scrivania con il contenitore laterale.



## DESCRIZIONE TECNICA



### **Piano centrale**

Piani in essenza o essenza e pelle soft, sp. 60 mm.

### **Gambe**

Pannelli di particelle di legno sp. 60 mm, rivestiti in Essenza.

### **Modesty**

In essenza in finitura con il piano.

### **Mobile di servizio**

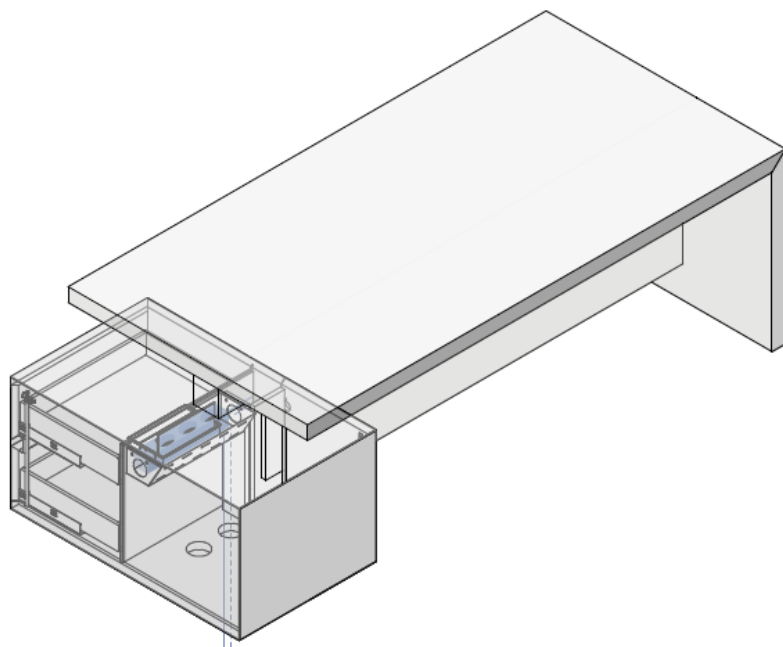
In essenza in finitura con il piano.



### **Mobile di servizio**

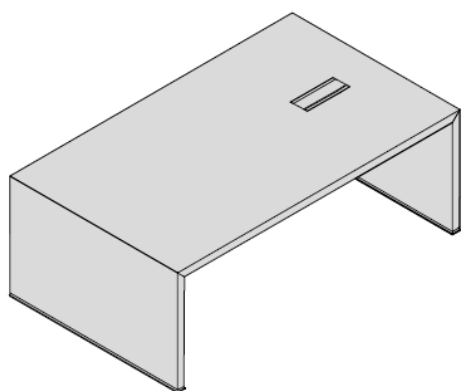
In essenza in finitura con il piano.

# ELETTRIFICAZIONE



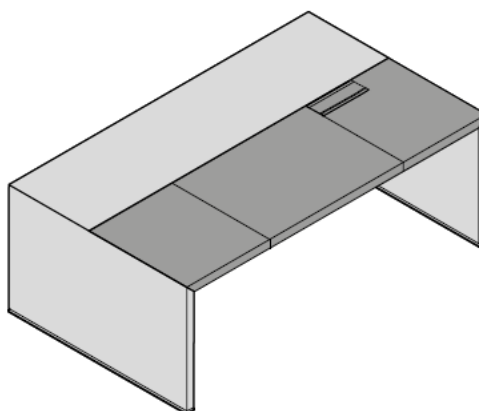
Scrivania con mobile di servizio

## DIMENSIONI



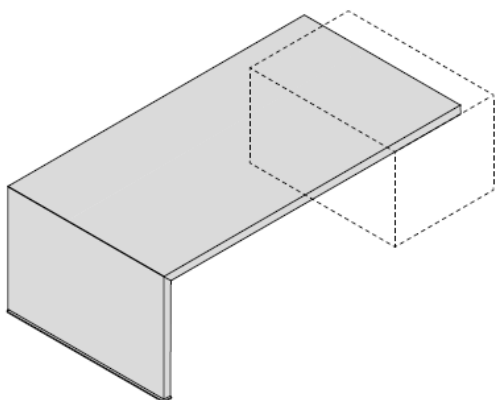
Scrivania in essenza (spessore 6 cm) con top access e vaschetta portacavi

W220 x D100 x H74



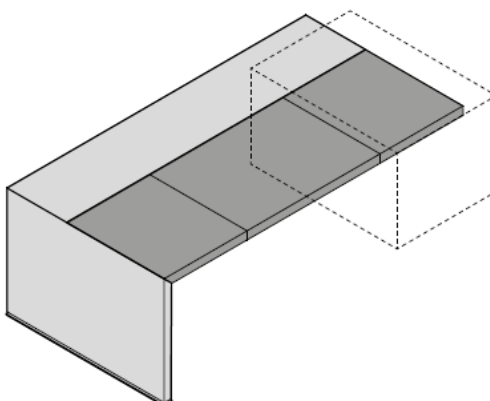
Scrivania in essenza/pelle (spessore 6 cm) con top access e vaschetta portacavi

W220 x D100 x H74



Scrivania in essenza (spessore 6 cm) per mobile di servizio

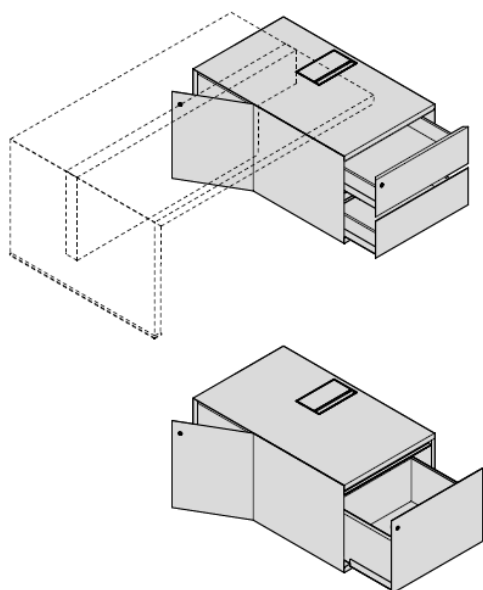
W180 x D100 x H74  
W210 x D100 x H74  
W270 x D100 x H74



Scrivania in essenza/pelle (spessore 6 cm) per mobile di servizio

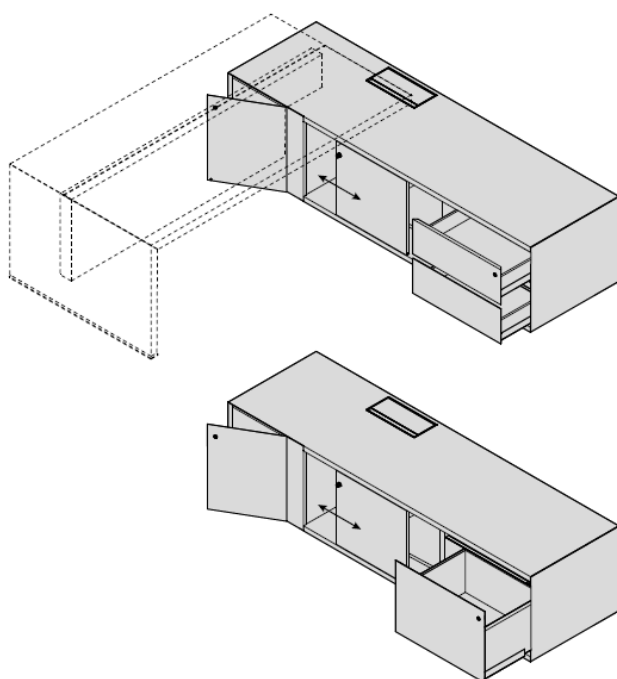
W180 x D100 x H74  
W210 x D100 x H74  
W270 x D100 x H74

## DIMENSIONI



Mobile di servizio P100 per scrivania –  
due cassetti o cestone portaschede

H57 x W60 x D100



Mobile di servizio L205 per scrivania –  
due cassetti o cestone portaschede

H57 x W60 x D205



Scrivania con mobile di servizio L 205 cm.



Scrivania con mobile di servizio L 205 cm.



HEADQUARTER

Estel Group srl  
Via Santa Rosa 70  
36016 Thiene (VI) – Italy  
Tel. +39 0445 389611  
Fax +39 0445 808801  
[www.estel.com](http://www.estel.com)

Le informazioni riportate si basano  
sugli ultimi listini pubblicati.  
L'Azienda si riserva il diritto di  
apportare modifiche ai prodotti  
senza preavviso.

ESTEL rev. 03\_11/2019

---