

# Terra

Design by Alessandro Scandurra

Dal recupero del legno di case antiche, unito al design e la perizia della lavorazione del materiale, nasce questo tavolo di forti spessori. Quattro robuste gambe sorreggono un piano dai bordi arrotondati. Disponibile in massello di Rovere Naturale o Rovere Antico Terra.



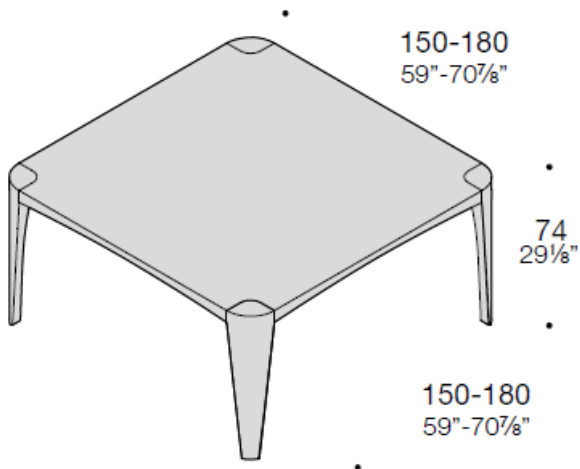
## DESCRIZIONE TECNICA



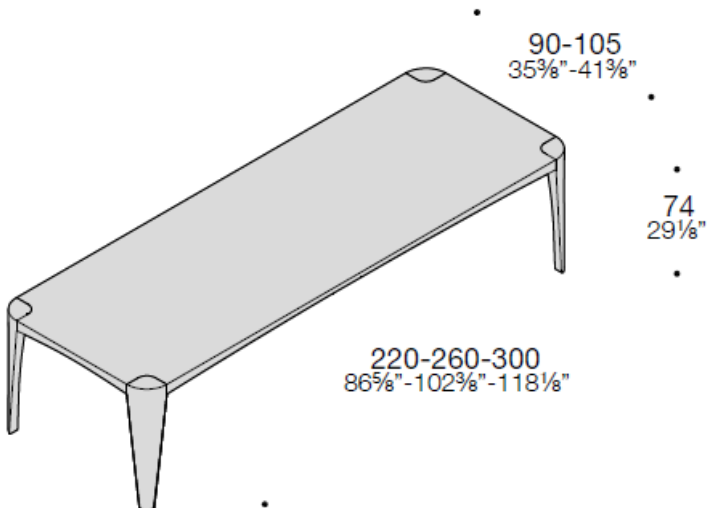
### Struttura

Piano e gambe in legno massello di Rovere Naturale o Rovere Antico Terra. Eventuali crepe o spaccature presenti sul tavolo, sia al momento che successivamente all'acquisto, sono da considerarsi del tutto normali in quanto qualità tipiche del legno massello che, in fase di stagionatura, si muove anche in base alle diverse condizioni ambientali e di umidità presenti nell'aria. Tali movimenti non possono essere considerati difetti del prodotto ma sono, invece, da apprezzare in quanto sinonimo di qualità del materiale utilizzato per realizzare il prodotto: il legno, infatti, è sempre un materiale vivo.

## DIMENSIONI



Tavolo quadrato



Tavolo rettangolare



Tavolo quadrato in massello Rovere Antico Terra.



Tavolo rettangolare in massello Rovere Naturale.



## HEADQUARTER

Estel Group srl  
Via Santa Rosa 70  
36016 Thiene (VI) – Italy  
Tel. +39 0445 389611  
Fax +39 0445 808801  
[www.estel.com](http://www.estel.com)

Le informazioni riportate si basano  
sugli ultimi listini pubblicati.  
L'Azienda si riserva il diritto di  
apportare modifiche ai prodotti  
senza preavviso.

ESTEL rev. 03\_11/2019

---