

Aliante

Design by Estel R&D

La madia Aliante è un contenitore adatto ad uno spazio di accoglienza dirigenziale o di prestigio. Un design originale e a forte spessore che abbina le tipiche gambe in vetro ad ante scorrevoli realizzabili in laccato sablé, essenza, metalli luxury, vetro o ceramica.



DESCRIZIONE TECNICA



Struttura

La struttura è disponibile in laccato sablè o in essenza.

Frontali

I frontali sono disponibili in finitura: laccato sablè, essenza, vetro acidato retrolaccato, ceramica, metallo Luxury.

Cassettiera

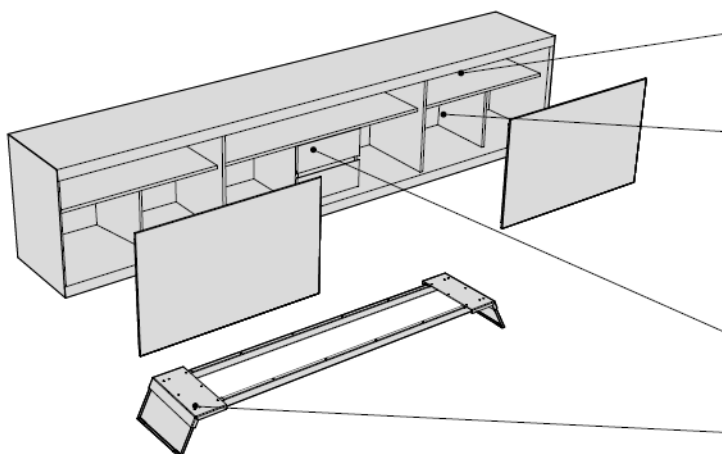
La cassettera è disponibile in laccato sablè o in essenza con maggiorazione.

Gambe

Gambe in vetro con struttura in metallo.



DESCRIZIONE TECNICA

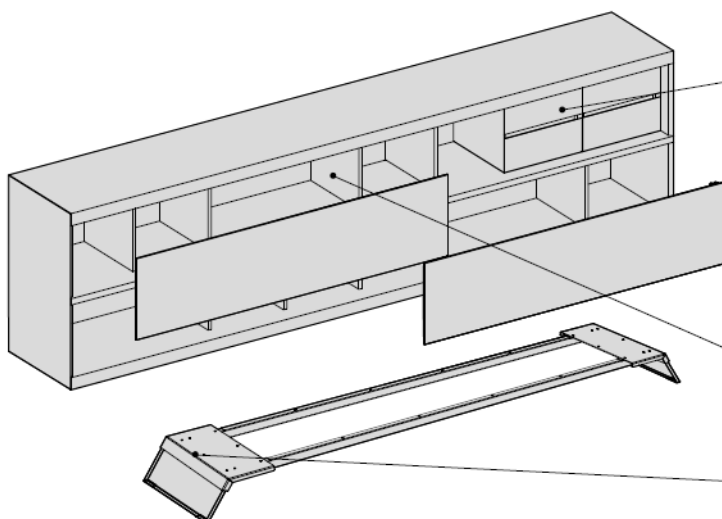


Ogni madia è dotata di 1 ripiano per vano

Ogni madia è dotata di 1 divisorio per vano laterale. La madia L320 è dotata di 2 divisori anche nel vano centrale.

Cassettiera. La madia L320 è dotata di 2 cassettiere.

Gambe in vetro con struttura in metallo.

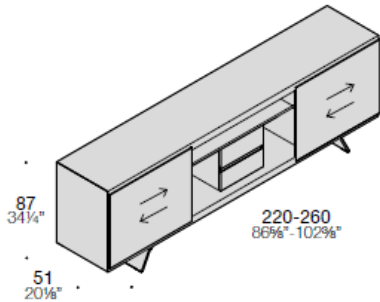


Cassettiera. La madia L320 è dotata di 2 cassettiere.

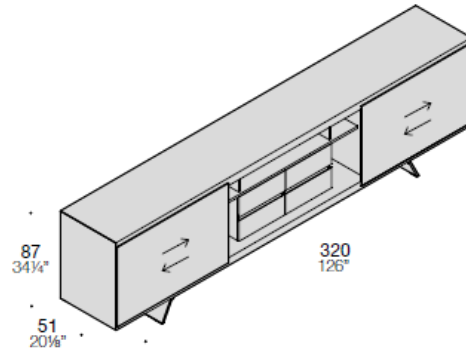
Il vano superiore e il vano inferiore sono dotati di 4 divisori ciascuno.

Gambe in vetro con struttura in metallo.

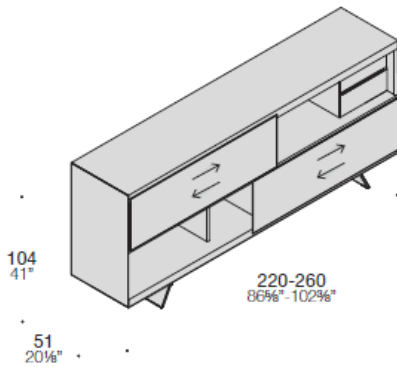
DIMENSIONI



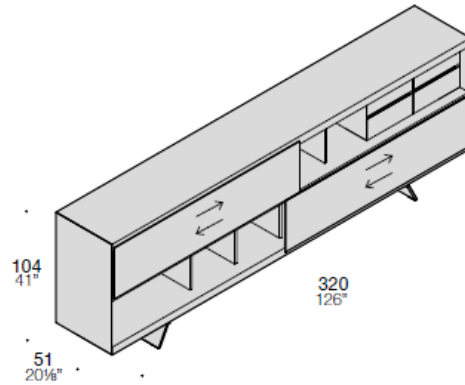
Madia L220 e L260 con ante scorrevoli



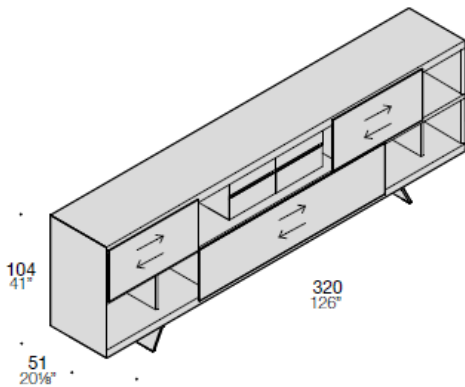
Madia L320 con ante scorrevoli



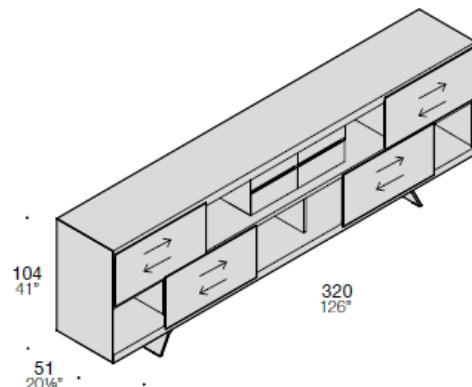
Madia L220 e L260 con ante scorrevoli sovrapposte



Madia L320 con due ante scorrevoli sovrapposte



Madia L320 con due ante scorrevoli sovrapposte



Madia L320 con due ante scorrevoli sovrapposte



Madia L260 in essenza con ante scorrevoli laccate.



Madia L260 laccata con ante scorrevoli in vetro retrolaccato.



HEADQUARTER

Estel Group srl
Via Santa Rosa 70
36016 Thiene (VI) – Italy
Tel. +39 0445 389611
Fax +39 0445 808801
www.estel.com

Le informazioni riportate si basano
sugli ultimi listini pubblicati.
L'Azienda si riserva il diritto di
apportare modifiche ai prodotti
senza preavviso.

ESTEL rev. 03_11/2019
