

Grand More

Design by Estel R&D

Collezione Grand More, l'originale linea executive che offre una vasta serie di scrivanie e tavoli meeting. Caratteristica principale sono le gambe ingentilite verso il basso, che alleggeriscono l'ampia angolatura della cornice arrotondata destinata ad accogliere il piano. La base del tavolo è integrabile con un mobile di servizio, mentre il piano può essere accessorizzato con un pannello elevabile fonoassorbente (permettendo una rapida trasformazione da tavolo riunione a postazioni per il lavoro condiviso).



DESCRIZIONE TECNICA



Piani

Piani spessore 22 mm, a filo struttura, in finitura essenza, ceramica, vetro acidato retrolaccato extrachiaro o vetro trasparente. Angoli raggiati con curvatura R35. I piani delle scrivanie in vetro trasparente, vetro acidato retrolaccato e ceramica, non possono essere elettrificati né con top access né con foro passacavi.

Profili piano

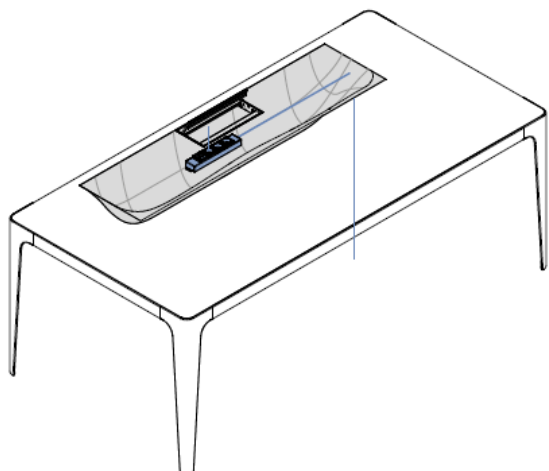
I profili perimetrali sono in Alluminio verniciati a polveri epossidiche, o in Metallo Luxury, e si collegano solidamente alle gambe creando una struttura portante indipendente dal piano.

Gambe

Gambe in metallo verniciate a polveri epossidiche o in metallo Luxury.

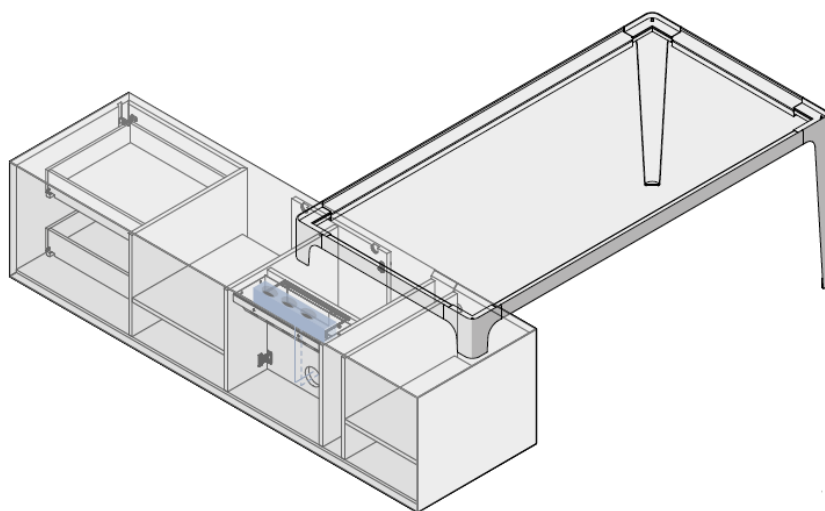


ELETTRIFICAZIONE



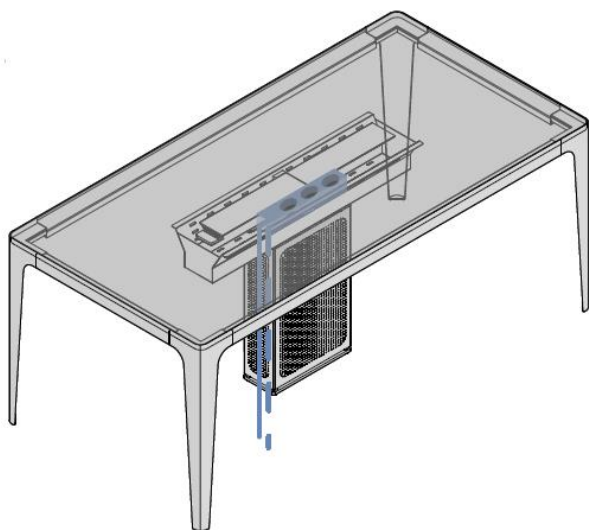
Scrivania singola

Sistema di elettrificazione della scrivania comprensivo di top access cornice e vaschetta portacavi e portaprese in termoformato rivestito in tessuto. La vaschetta ha anche funzione di modesty panel. Sportello top access in finitura con piano scrivania, il profilo in finitura con la struttura e le gambe.



Scrivania con mobile di servizio

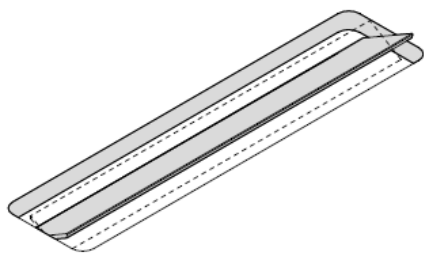
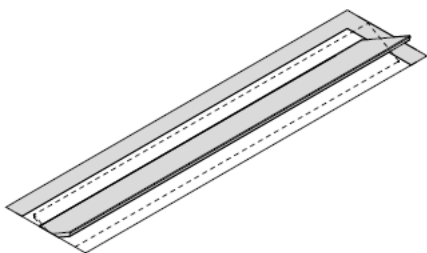
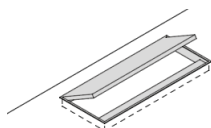
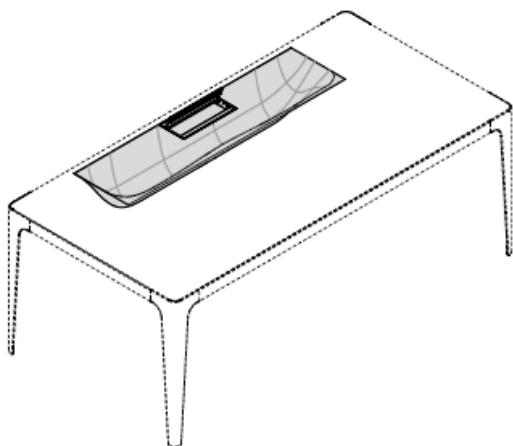
ELETTRIFICAZIONE



Tavolo riunione

Top access e colonna porta cavi. La colonna porta cavi è sempre in metallo verniciato Carbon Glacé.

ELETTTRIFICAZIONE



Top access

Top access cornice con vaschetta portacavi in termoformato per scrivania singola

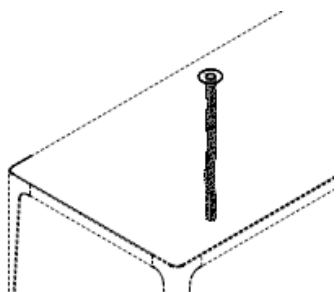
Il vassoio dalla sua posizione di riposo sottopiano può essere sganciato e restare sospeso ad altezza di "lavoro" per il cablaggio.

Top access cornice per scrivania singola in essenza.

Top access bifacciale per tavoli riunione in essenza.

Top access bifacciale per tavoli riunione in vetro acidato retrolaccato e ceramica.

ELETTRIFICAZIONE

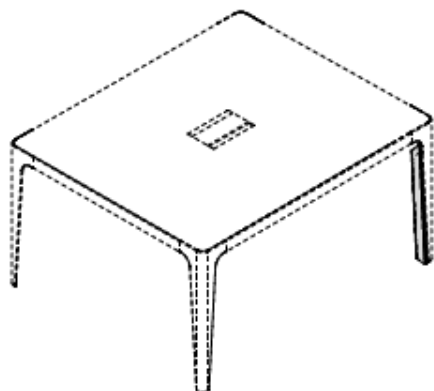


Passacavi

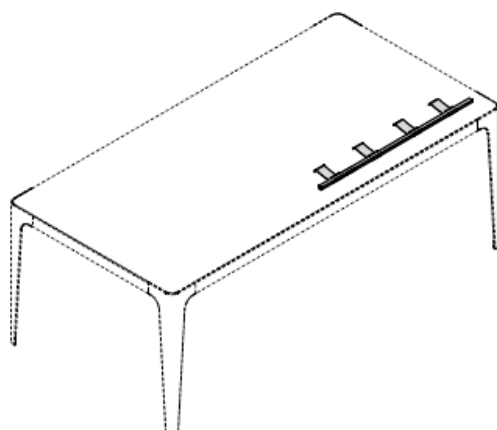
Calza passacavi per scrivania singola e per bench.



Foro passacavi.

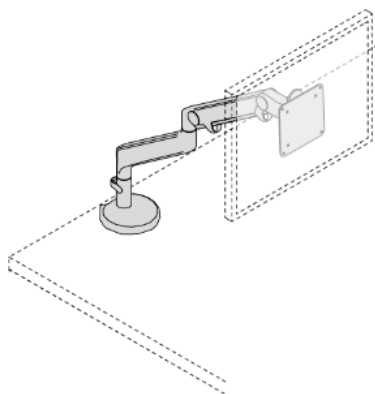


Clip salita cavi per gamba per tavolo riunione quadrato.

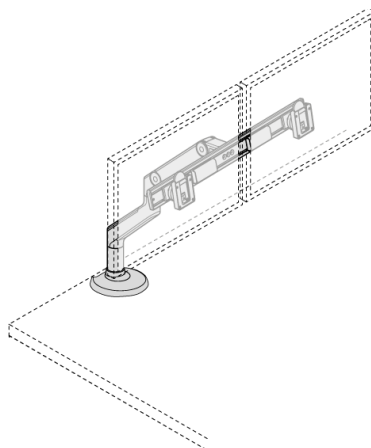


Vertebra orizzontale per l'elettificazione

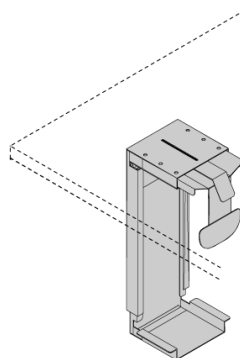
ACCESSORI



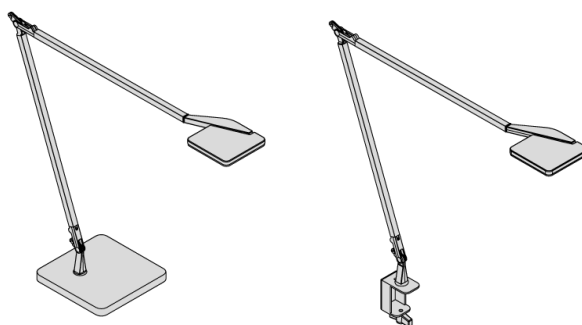
Porta monitor singolo montato su piano



Portamonitor doppio montato su piano

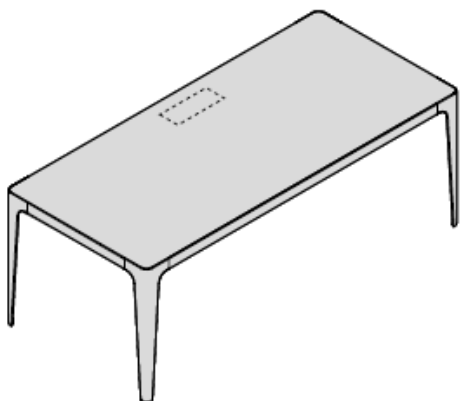


Porta CPU estensibile



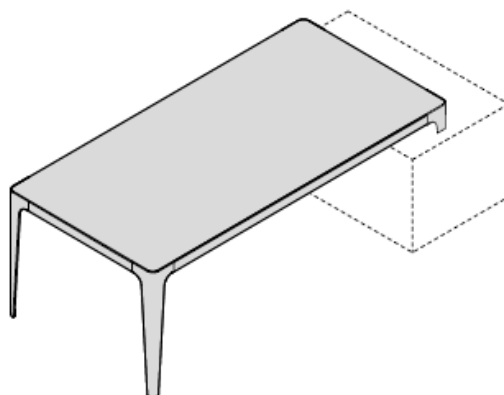
Lampada a LED da tavolo e da tavolo con morsetto

DIMENSIONI



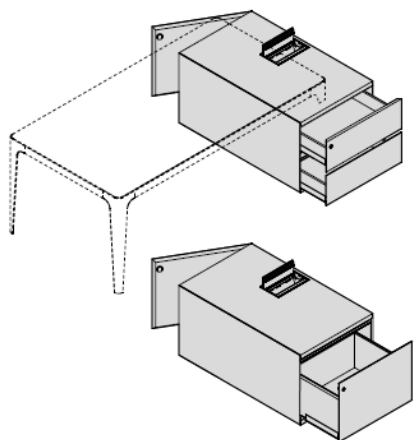
Scrivanìa

L160 x D90 x H74
L180 x D90 x H74
L200 x D90 x H74



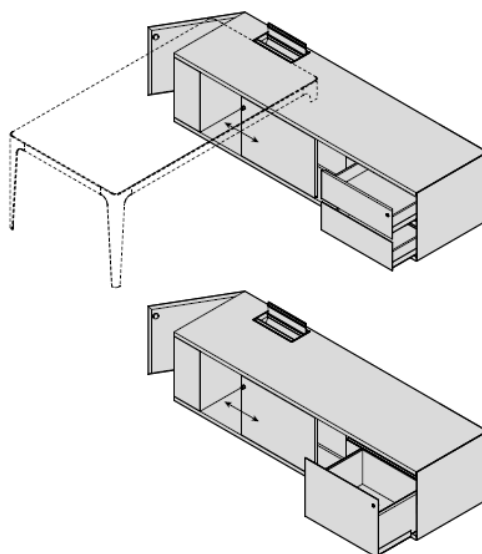
Scrivanìa per mobile di servizio

L160 x D90 x H74
L180 x D90 x H74
L200 x D90 x H74



Mobile di servizio D90 per scrivania con due cassetti o con cestone portaschede

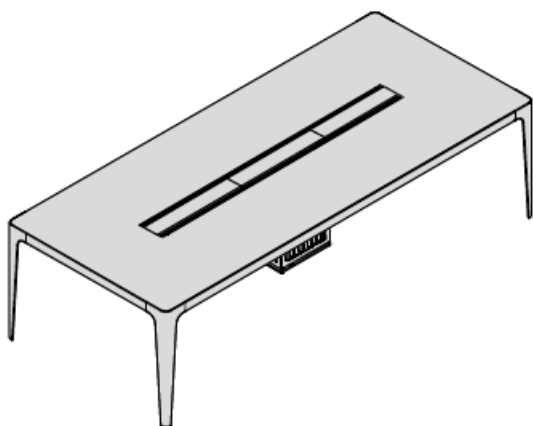
H57 x W60 x D90



Mobile di servizio W205 per scrivania con due cassetti o con cestone portaschede

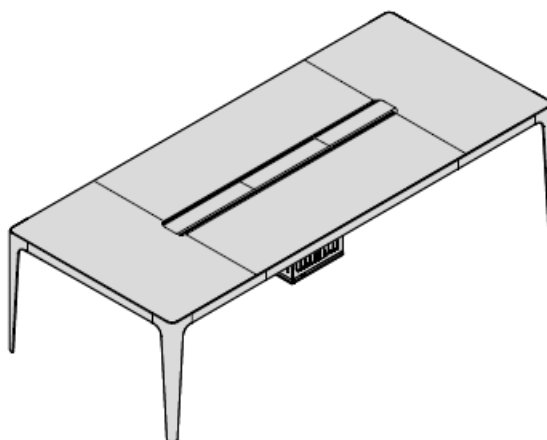
H57 x W205 x D60

DIMENSIONI



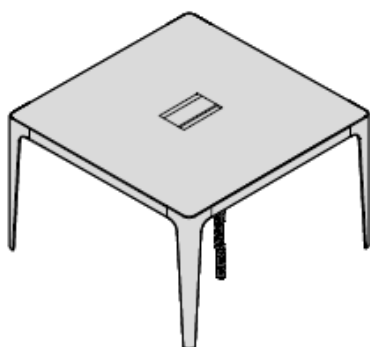
Tavolo riunione rettangolare
elettrificato con colonna portacavi

W180 x D90 x H74
W240 x D100 x H74
W280 x D120 x H74



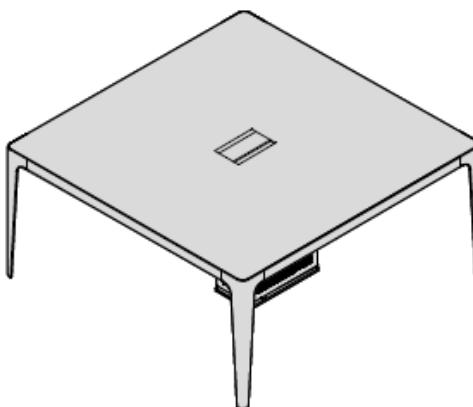
Tavolo riunione rettangolare
elettrificato con colonna portacavi
e top access

W240 x D100 x H74
W280 x D120 x H74
W320 x D120 x H74



Tavolo riunione quadrato con top
access, vaschetta e calza
passacavi

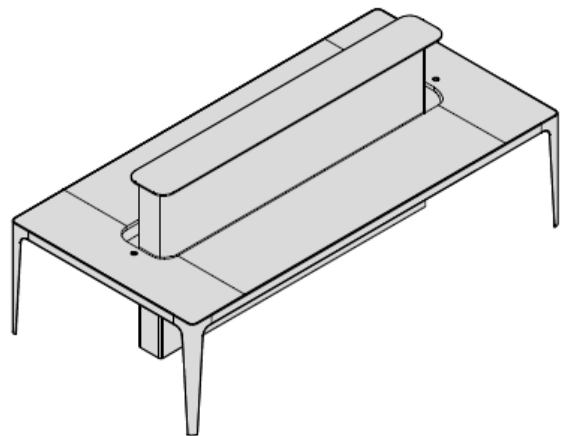
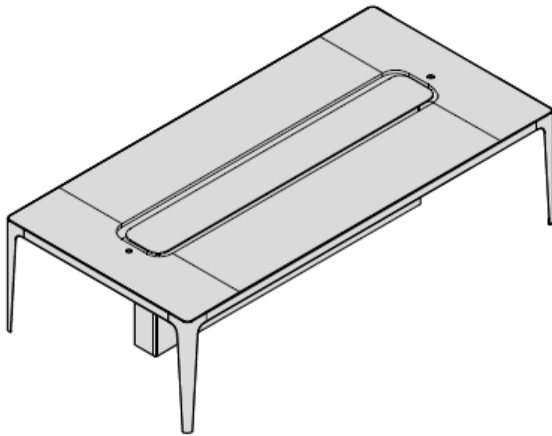
W120 x D120 x H74
W140 x D140 x H74
W160 x D160 x H74



Tavolo riunione quadrato con
colonna portacavi e top access

W200 x D200 x H74

DIMENSIONI



Tavolo riunione Sharing

W320 x D140 x H74

W360 x D140 x H74



Scrivania con mobile di servizio L90.



Tavolo riunire rettangolare elettrificati con colonna passacavi e top access.



Tavolo riunione Sharing.



HEADQUARTER

Estel Group srl
Via Santa Rosa 70
36016 Thiene (VI) – Italy
Tel. +39 0445 389611
Fax +39 0445 808801
www.estel.com

Le informazioni riportate si basano
sugli ultimi listini pubblicati.
L'Azienda si riserva il diritto di
apportare modifiche ai prodotti
senza preavviso.

ESTEL rev. 03_11/2019
