

Tori

Design by Patrick Norguet

Tavolo con base in pressofusione di alluminio verniciato o in finitura metallo Luxury.
Piano disponibile in vetro trasparente extralight con anello esterno in Ceramica.



DESCRIZIONE TECNICA



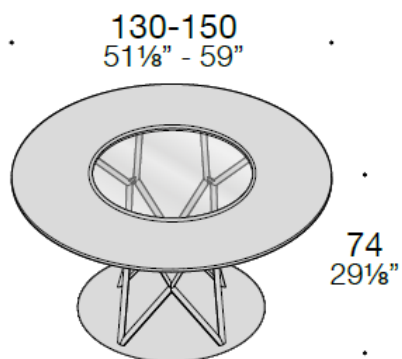
Piani

Piani realizzati con pannelli in particelle di legno sp. 30 mm con top di finitura accoppiato in ceramica, sp. 6 mm. L'oblò centrale è in vetro trasparente sp.10 mm.

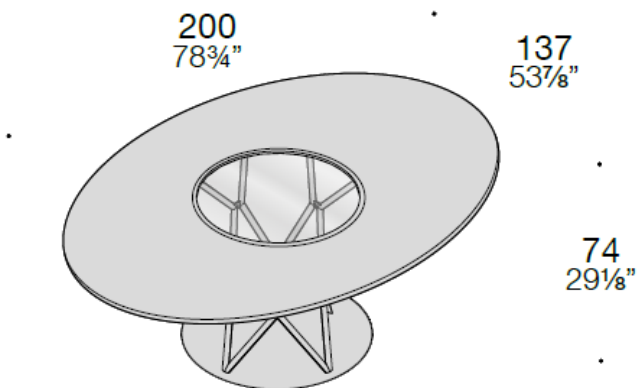
Basamento

La base è in pressofusione di alluminio verniciato o in finitura metallo Luxury (non disponibile nella finitura Cromato).

DIMENSIONI



Tavolo rotondo Oblò



Tavolo ovale Oblò



Tavolo rotondo con piano in ceramica e base in Ottone fiammato opaco.



Tavolo rotondo con piano in ceramica e base in Bronzo opaco.



Tavolo ovale con top in ceramica e base in bronzo opaco.





HEADQUARTER

Estel Group srl
Via Santa Rosa 70
36016 Thiene (VI) – Italy
Tel. +39 0445 389611
Fax +39 0445 808801
www.estel.com

Le informazioni riportate si basano
sugli ultimi listini pubblicati.
L'Azienda si riserva il diritto di
apportare modifiche ai prodotti
senza preavviso.

ESTEL rev. 03_11/2019
