

**SISTEMA DI PARTIZIONI INTERNE VETRATE O CIECHE**

Estel con le nuove Pareti 3 - 6 - 9 ha creato un unicum di Estetica, Funzione e Isolamento Acustico.

La Parete monolastra "3" (32 mm di spessore) consente, con il minimo budget, di soddisfare requisiti di insonorizzazione fino a 36 decibel.

La Parete "6", a doppia lastra, incrementa le prestazioni acustiche e garantisce la massima espressione estetica grazie al profilo di 64 mm di spessore.

La Parete "9" risponde ai più avanzati requisiti di isolamento acustico e consente un'ottima integrazione di sofisticati elementi tecnici come ad esempio le porte scorrevoli all'interno dello spessore della parete stessa (93 mm).

Le tre Pareti sono coerenti nei dettagli architettonici, tecnici e di finitura, dando ai progetti la necessaria unità stilistica. Possono essere utilizzate in serie, senza interruzione di continuità, complanari all'esterno o all'interno a seconda delle necessita progettuali.

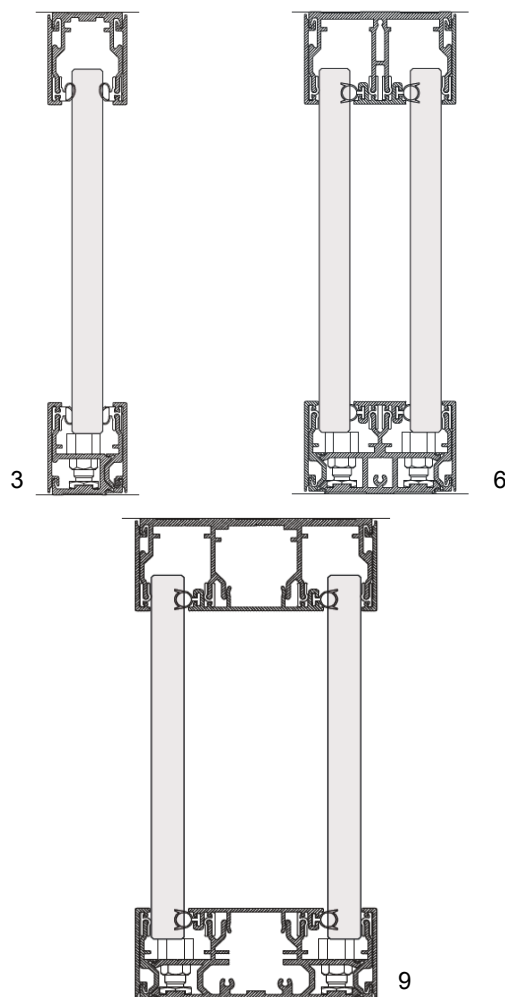
Il sistema di partizione della 3-6-9 è altamente personalizzabile, attraverso l'utilizzo simultaneo di elementi di spessore e finitura diversi. E' ampia la possibilità di regolazione telescopica in altezza (fino a 25 mm con i profili superiori da 64 mm), utile per coprire differenze di quota e irregolarità di soffitti e pavimenti. L'estrema facilità di gestione e montaggio degli elementi costruttivi consente inoltre soluzioni tecniche che sopperiscono a disallineamenti o fuori squadra (fino a 37,5 mm con i profili da 64 mm).

Oltre alle classiche partizioni con specchiature in vetro o cieche, sono anche disponibili:

le tratte miste (in due altezze, con pannelli ciechi in basso e in vetro nella parte superiore);

la tratta monolastra «Cartesio»;

le partizioni 3 & 6 «Offset», vetro monolastra su profili 6 & 9;  
la tratta «9 senza profili».



**CARATTERISTICHE GENERALI****parete «3» - parete in vetro monolastra;**

profili a pavimento L 32 mm x H 38 mm;  
 profili a soffitto L 32 mm x H 38 mm oppure L 32 x H 64 mm;

**parete «6» - parete in vetro a doppia lastra; parete in vetro monolastra «offset»; parete cieca doppia lastra;**

profili a pavimento L 63 mm x H 38 mm;  
 profili a soffitto L 63 mm x H 38 mm oppure L 63 x H 64 mm;

**parete «9» - parete in vetro a doppia lastra; parete in vetro monolastra «offset»; parete cieca doppia lastra; parete cieca a due lastre «senza profili»**

profili a pavimento L 93 mm x H 38 mm;  
 profili a soffitto L 93 mm x H 38 mm oppure L 93 x H 64 mm;

**TOLLERANZE IN ALTEZZA DELLE TRATTE**

Con profili a soffitto h 38:  $\pm 12,5$  mm

Con profili a soffitto h 64:  $\pm 25$  mm

**FINITURE PROFILI**

I profili strutturali di alluminio sono disponibili in diverse finiture: Alluminio Anodizzato o Brillantato; Verniciato Nero Opaco; Verniciato Carbon Glacé; Verniciato Bianco Neve;

**TRATTE VETRATE**

- Vetro trasparente temperato:
  - sp.10 mm;
  - sp.12 mm;
- Vetro trasparente stratificato:
  - sp.10,38 (5 mm + 0,38 mm PVB + 5 mm);
  - sp.12,38 (6 mm+0,38 mm PVB+6 mm);
  - sp.16,38 (8 mm+0,38 mm PVB+8 mm);
- Vetro trasparente stratificato acustico:
  - sp.10,76 (5 mm+0,76 mm PVB+5 mm);
  - sp.12,76 (6 mm+0,76 mm PVB+6 mm);
  - sp.16,76 (8 mm+0,76 mm PVB+8 mm);
- Vetro trasparente temperato sp.10 o sp. 12 mm, con inserti serigrafati (solo per tratte con profilo H 64).

**TRATTE CIECHE**

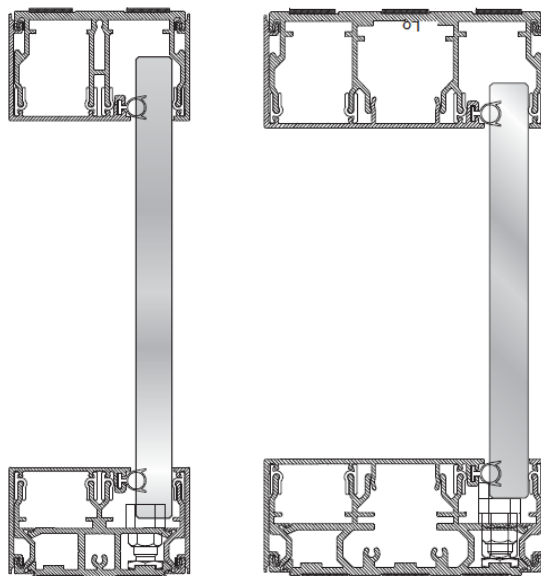
**NOBILITATO** sp.18 mm: pannello costituito da particelle di legno (UNI EN 309) incollate con miscele di collanti del tipo E1 a basso contenuto di formaldeide e pressate a caldo, rivestito con carte stampate protette con resina melaminica, antigraffi o e anti-riflesso. I pannelli sono bordati con uno speciale bordo in PVC rigido dotato di bordo morbido per garantire tenuta ed isolamento acustico.

**LACCATO** Sablé sp.18 mm: pannello costituito da particelle di legno (UNI EN 309) incollate con miscele di collanti del tipo E1 a basso contenuto di formaldeide e pressate a caldo, rivestito con carte stampate e verniciate. Il bordo è in ABS anch'esso verniciato nella stessa finitura del pannello. I prodotti vernicianti sono di natura poliuretanic e acrilica trasparente.

**ESSENZA LEGNO** sp.18 mm: pannello costituito da particelle di legno (UNI EN 309) incollate con miscele di collanti del tipo E1 a basso contenuto di formaldeide e pressate a caldo; impiallacciato in essenza, spessore 6/10; i pannelli sono bordati in essenza nella stessa finitura del pannello.

**Pareti «OFFSET»**

Parete monolastra montata su profili «6» o «9»

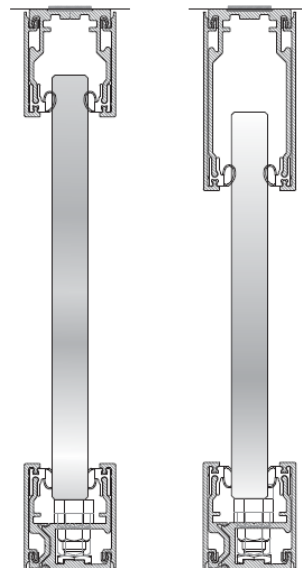


Profili a soffitto

H38

H64

Profili a pavimento  
H38



## PARETE «3»

Parete in vetro monolastra con profilo in alluminio L 32 x H 38 mm. La parete è disponibile anche con profilo superiore H64 che permette una maggiore tolleranza di regolazione. Le guarnizioni ed il sistema a scatto delle copertine garantiscono una tenuta acustica di alto livello.

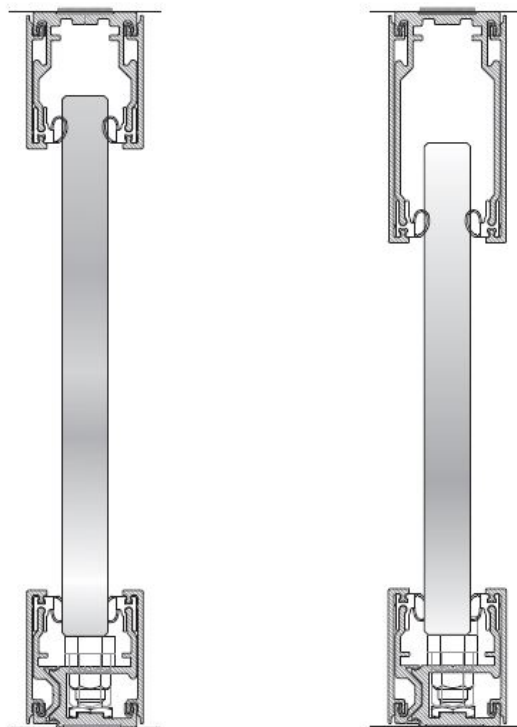
## TIPI DI TRATTE

La Parete «3» è una parete monolastra in vetro disponibile nelle seguenti configurazioni:

- monolastra semplice
- tratta mista cieca-vetrata
- tratta «Cartesio» con profili decorativi orizzontali

Tutte le tratte sono disponibili di serie con profili a soffitto H 38 mm (che garantiscono tolleranze in altezza fino a  $\pm 12,5$  mm) o con profili a soffitto H 64 mm (che garantiscono tolleranze in altezza fino a  $\pm 25$  mm).

La giunzione tra vetro e vetro è realizzata con profili in PMMA trasparente con sezione «a clessidra».



tratta «3»

tratta «Cartesio»

tratta «Cartesio»





## PARETE «6»

Parete in vetro doppia lastra con profilo in alluminio sp. 63 x H 38 mm. È disponibile anche il profilo superiore H 64 mm, che permette una maggiore tolleranza di regolazione. Le guarnizioni ed il sistema a scatto delle copertine garantiscono una tenuta acustica di alto livello.

## TIPI DI TRATTE

La Parete «6» è una parete disponibile nelle seguenti configurazioni:

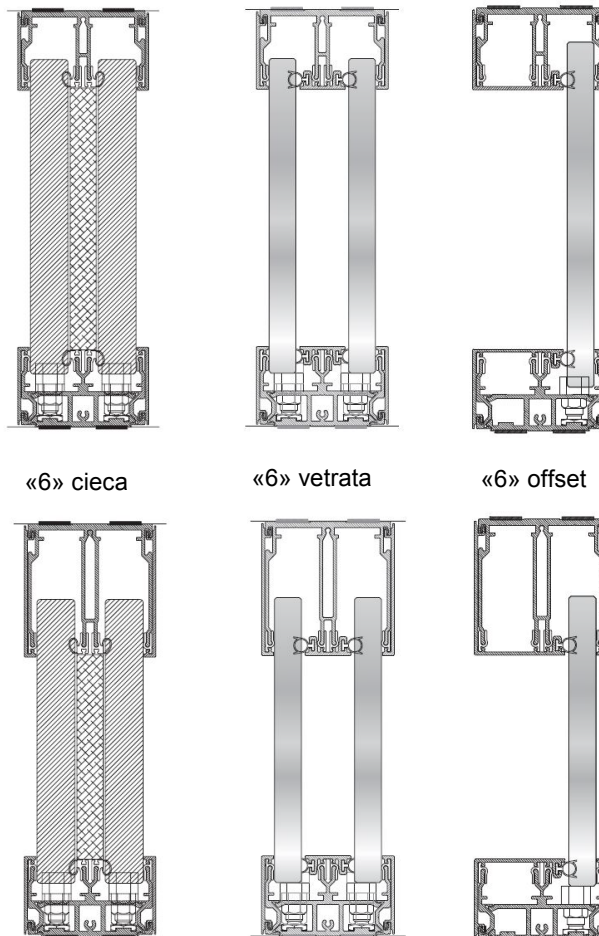
- In versione standard a doppio pannello cieco e intercapedine insonorizzata con lana di roccia;
- In versione standard a doppia lastra di vetro;
- In versione mista cieca-vetrata;
- In versione «offset» con singola lastra di vetro montata su profilo da 63 mm;

Tutte le tratte sono disponibili di serie con profili a soffitto H 38 mm (che garantiscono tolleranze in altezza fino a  $\pm 12,5$  mm) o con profili a soffitto H 64 mm (che garantiscono tolleranze in altezza fino a  $\pm 25$  mm).

La giunzione tra vetro e vetro è realizzata con profili in PMMA trasparente con sezione «a clessidra».

La giunzione tra pannelli ciechi è invece realizzata a secco.

La tratta con pannelli ciechi prevede sempre di serie la presenza di un materassino in materiale fonoassorbente montato in intercapedine.



**PARETE «9»**

Parete a doppio vetro, monolastra in vetro, o a doppio pannello cieco. Profilo superiore H 38 mm o H 64 mm.

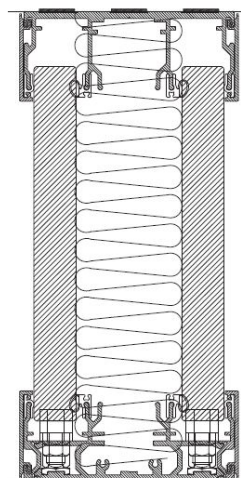
Le guarnizioni ed il sistema a scatto delle copertine garantiscono una tenuta acustica di alto livello.

**TIPI DI TRATTE**

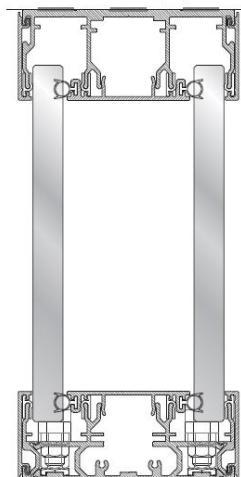
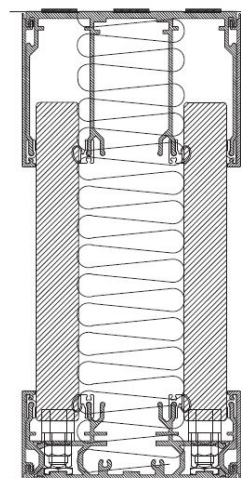
La Parete «9» è una parete disponibile nelle seguenti configurazioni:

- In versione standard a doppio pannello cieco e intercapedine insonorizzata con lana di roccia;
- In versione standard a doppia lastra di vetro;
- In versione mista cieca-vetrata;
- In versione «offset» con singola lastra di vetro montata su profilo da 93 mm;
- In versione senza profili a vista

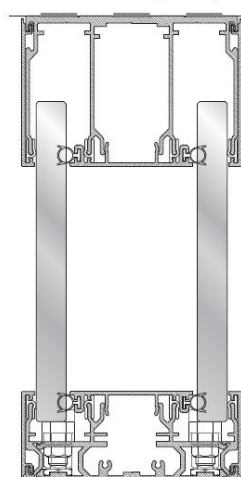
Le tratte (esclusa quella «senza profili») sono disponibili di serie con profili a soffitto H 38 mm (che garantiscono tolleranze in altezza fino a  $\pm 12,5$  mm) o con profili a soffitto H 64 mm (che garantiscono tolleranze in altezza fino a  $\pm 25$  mm). Le tratte con pannelli ciechi prevedono sempre di serie la presenza di un materassino in materiale fonoassorbente montato in intercapedine.



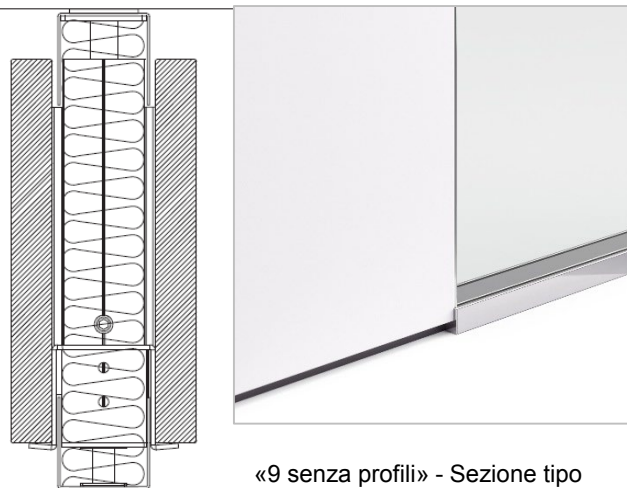
«9» cieca



«9» vetrata



«9» offset



«9 senza profili» - Sezione tipo



Tratte tipo «9»

**PORTE INCERNIERATE**

Le porte battenti sono progettate per integrarsi con le tratte senza soluzione di continuità grazie all'allineamento dei profili e alla complanarità dei vetri. Il design delle cerniere a cardine esterno enfatizza l'estetica della porta senza comprometterne la funzionalità.

Grazie ad una doppia guarnizione, posizionata lungo la battuta delle porte, e ad una serranda «a ghigliottina» antirumore, l'anta risulta ermeticamente sigillata.

Per tutte le tipologie di parete sono disponibili porte intelaiate a vetro, porte cieche, in versione a una o due ante; per la parete «3» è disponibile anche la porta in vetro non intelaiata.

Le porte della serie «6» e «9» hanno sempre incluso di serie il chiudiporta integrato nel telaio; per le porte della serie «3» il chiudiporta è montato esternamente ed è disponibile come optional.

La maniglia standard è in finitura Acciaio Inox satinato; è possibile richiedere la maniglia in finitura diversa (con sovrapprezzo).

Porta «9» in vetro, con chiudiporta integrato nel telaio e cerniera pivot



Maniglia standard per porte incernierate

Porta «3» in vetro – dettaglio cerniera pivot





**PORTE SCORREVOLI**

L'intera gamma di Pareti 3 - 6 - 9 prevede anche diverse soluzioni per le porte scorrevoli: nelle Pareti di Tipo 3 e Tipo 6 lo scorrimento avviene esternamente, mentre per la Parete Tipo 9 è prevista una porta "a scrigno" con scorrimento interno dell'anta nell'intercapedine della parete. Per tutte le tipologie di parete sono disponibili porte scorrevoli in vetro e porte scorrevoli cieche, in versione a una o due ante.

La maniglia standard è «ad archetto», mentre è disponibile (con sovrapprezzo) il maniglione verticale con serratura a pavimento. Tutte le porte sono dotate di una veletta che maschera il meccanismo superiore di scorrimento dell'anta.



Dettaglio porta scorrevole «6» e maniglione ad archetto



Veletta superiore (versione «3» e «6»)  
Porta scorrevole doppia «9»



Dettaglio porta scorrevole vetrata «9»



**NODI**

Per ciascuna tipologia di tratta sono disponibili a listino tutte le tipologie di nodi (90° - tre vie - quattro vie); sono inoltre disponibili i nodi di connessione tra tutte le diverse famiglie di pareti, che mantengono uniforme il dettaglio architettonico e il design e permettono agevolmente di utilizzare le diverse serie di parete in base ai diversi requisiti di progetto.

E' inoltre disponibile anche una serie di nodi per collegare la parete 3-6-9 alla parete Walltech, che consente di ampliare ulteriormente le possibilità di utilizzo.

Per la parete «3» è possibile installare un nodo curvo (raggio 100 cm circa) dall'alto valore estetico.

**MODULI TECNICI**

I moduli tecnici delle pareti «3» e «6» hanno uno spessore di 63 mm mentre il modulo tecnico della parete «9» ha uno spessore di 93 mm; le finiture disponibili per i moduli tecnici sono nobilitato, laccato, essenza legno, metallo; le dimensioni dei profili dei moduli tecnici sono uniformi a quelle delle pareti. Nei moduli tecnici della parete «9» è possibile integrare le scatole per la derivazione di prese e comandi elettrici.



Nodo 90°



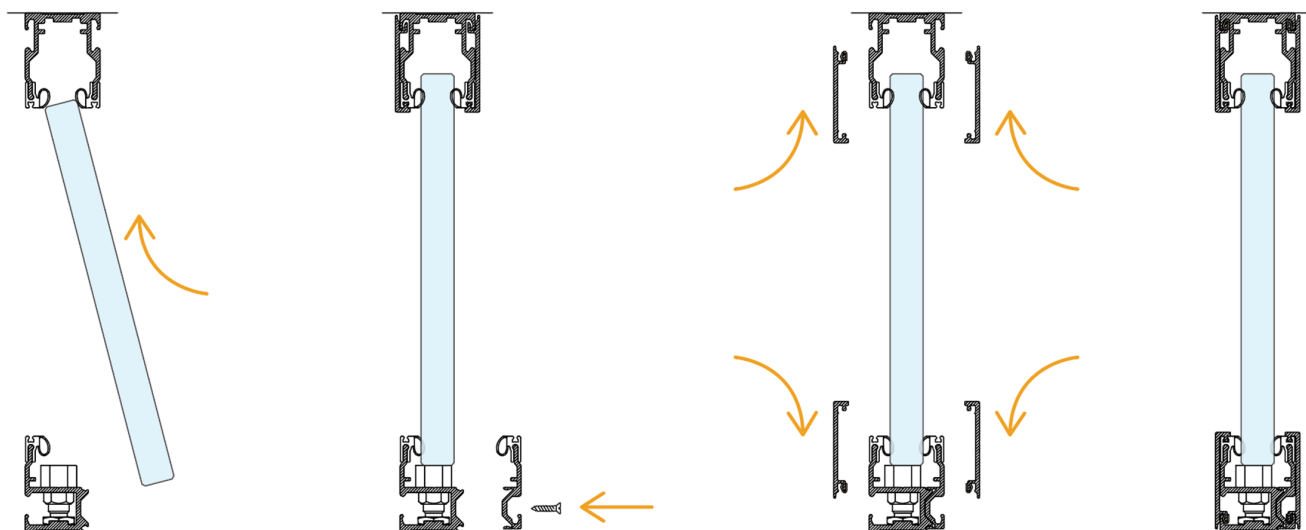
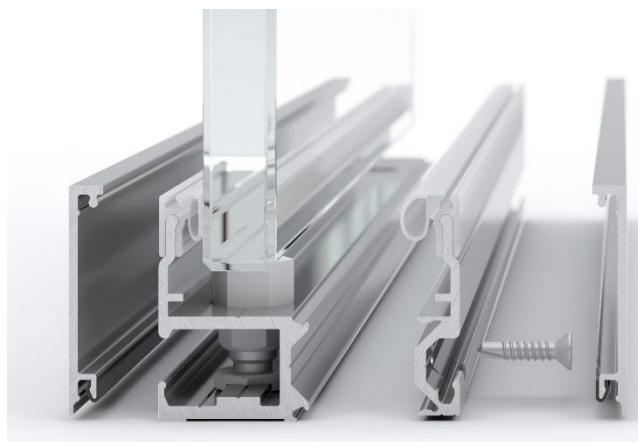
Modulo tecnico «9»





**MONTAGGIO**

Gli elementi che compongono le tratte sono progettati per rendere semplice e veloce il montaggio. Dopo la prima fase di posa del profilo di base, si procede all'inserimento delle lastre in vetro, che vengono poi assicurate in sede da un secondo profilo. La regolazione del vetro avviene mediante appositi piedini livellatori. Infine l'innesto delle copertine a scatto completa la procedura di installazione.



## CERTIFICAZIONI

### LEED

Attraverso l'analisi delle caratteristiche ambientali rispetto alla versione 4 del protocollo LEED NC, la società di consulenza QualityNet srl ha verificato che il sistema di partizioni «3-6-9» può contribuire ai seguenti crediti LEED:



CREDITO LEED NC 2009	Punti	Titolo	Caratteristiche del Prodotto
MR c 2	1 - 2	Gestione dei Rifiuti da costruzione	Ritiro degli imballaggi
MR c 4	1 - 2	Contenuto di riciclato	Vetro e Truciolare con contenuto di riciclato
MR c 7	1	Legno Certificato	Certificazione FSC®
QI c 4	1 - 4	Materiali basso emissivi	Posa a secco, Pareti opache CARB phase 2
QI c 8	1 - 2	Luce naturale e visione	Pareti in vetro trasparenti, valori di trasmissione luminosa nelle schede tecniche

CREDITO LEED ID+C V 4	Punti	Titolo	Caratteristiche del Prodotto
MR c 2	1 - 4	Interior Life-cycle impact reduction	Flessibilità e facilità nel riutilizzo
MR c 4	1 - 2	Building product disclosure and optimization - sourcing of raw materials	Contenuto di riciclato nel vetro, nel truciolare; legno certificato FSC®; politica di selezione dei fornitori
MR c 6	1 - 2	Construction and demolition waste management	Ritiro degli imballaggi
EQ c 2	1 - 3	Low emitting Materials	Posa a secco, CARB Phase 2, CDPH, AgBB e altri regolamenti per le pareti cieche
EQ c 7	1	Quality Views	Pareti in vetro trasparenti, valori di trasmissione luminosa nelle schede tecniche
EQ c 8	1 - 2	Acoustic Performance	Isolamento acustico testato per le varie tipologie di soluzioni

### Performance Acustiche (UNI EN ISO 717-1)

Parete	R <sub>w</sub>	No Report Test
UNI EN ISO 10140-2:2010 e UNI EN ISO 717-1:2013		
parete 3 vetro stratificato 551	38	208-2018-IAP
parete 3 vetro stratificato 661	39	207-2018-IAP
parete 6 doppio vetro stratificato 551	43	209-2018-IAP
parete 6 doppio vetro stratificato 661	45	210-2018-IAP
parete 6 doppio vetro stratificato acustico 661A	47	205-2018-IAP
parete 9 doppio vetro stratificato 551	44	206-2018-IAP

### ISO 7892 resistenza urti

Test effettuato su pareti in vetro serie «3» «6» e «9» con assenza di penetrazione, collasso o rotture pericolose